

EMV-Labor - Versuchsbeschreibung

Einleitung

Das EMV-Labor ergänzt das [Skript zur Vorlesung EMV](#) durch praktische Übungseinheiten.

Das Themengebiet der elektromagnetischen Verträglichkeit (EMV) umfasst eine Vielzahl verschiedener Disziplinen der Elektrotechnik, von der Netzstabilität bis hin zu elektromagnetischen Wellen im GHz-Bereich. Allen Teilgebieten ist gemeinsam, dass es sich um sehr hardwarenahe Themen handelt, mit denen sich jede Elektronik- oder Systementwicklung früher oder später auseinandersetzen muss. Wer die elektromagnetische Verträglichkeit seiner Produkte verbessern möchte, muss zunächst in der Lage sein, diese korrekt zu messen und zu bewerten.

Damit beschäftigt sich der erste Teil der Laborarbeit. Im zweiten Teil nehmen wir einen Tiefsetzsteller in Betrieb, wie er in nahezu jeder elektronischen Schaltung zur Spannungsversorgung eingesetzt wird, und messen dessen Emissionen.

Viel Spaß und Erfolg im Labor!

PS: Bitte lassen Sie sich vom Umfang der Laboranleitung nicht abschrecken. Viele Punkte wiederholen Themen aus dem Studium. Wenn Sie mit den einzelnen Inhalten vertraut sind, können Sie direkt zu den Aufgaben übergehen.

Benötigte Hilfsmittel:

- LTspice (Installation)
- MATLAB (Datenauswertung)

Organisation:

Die Versuchsdurchführung kann weitgehend selbstständig gestaltet werden. Nach Rücksprache mit Hr. Kletti ist es auch möglich, außerhalb der Vorlesungszeiten im Labor zu arbeiten.

Es findet keine klassische Vorlesung statt. Bitte bereiten Sie sich auf das Labor vor, indem Sie die entsprechenden Kapitel im Skript durcharbeiten. Zu den im LSF angegebenen Zeiten können wir gemeinsam im Labor F222 arbeiten. Zudem gebe ich allgemeine Hinweise, Einführungen in die Messgeräte sowie Unterstützung bei den Versuchen.

Die Bearbeitung erfolgt in der Regel in Zweiergruppen.

Dokumentation / Prüfung:

Das Labor kann auch bereits vor dem Semesterende abgeschlossen werden. Als Dokumentation laden Sie bitte die Ergebnisse der Übungsaufgaben in Moodle hoch. Die Abgabe eines ausformulierten Berichts ist nicht erforderlich. Achten Sie bei Bilddokumentationen oder Grafiken darauf, diese kurz (in wenigen Sätzen) zu interpretieren. Der Prüfbericht zur Komponente ist als separates Dokument einzureichen. (Skizzen dürfen grundsätzlich von Hand angefertigt werden – entscheidend ist der Inhalt, nicht die Form.)

Die **Gesamtnote** ergibt sich aus der Vollständigkeit der eingereichten Unterlagen sowie einer **15-minütigen mündlichen Prüfung** nach Abgabe.

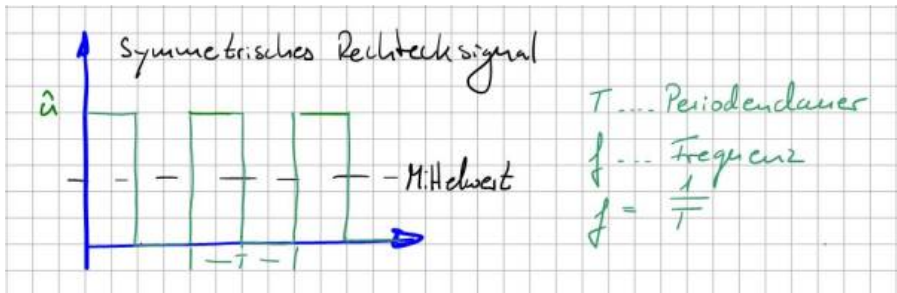
Da die Laborplätze begrenzt sind, melden Sie sich bitte im Moodle-Kurs „EMV (Rebholz)“ an.

Teil 1 Rechtecksignale im Zeit- und Frequenzbereich

Rechteckimpulse / Simulation

Rechteckförmige periodische Signale und die Fourierreihe

Neben sinusförmigen Signalen werden in der Elektrotechnik zahlreiche periodische rechteckförmige Signale eingesetzt. Zu den bekanntesten Beispielen zählen der Systemtakt von Prozessoren und Mikrocontrollern sowie Taktsignale in leistungselektronischen Systemen zur Leistungssteuerung. Die nachfolgende Abbildung zeigt den typischen Verlauf einer symmetrischen periodischen Rechteckfunktion in allgemeiner Darstellung. Die Symmetrie bezieht sich dabei auf das Verhältnis zwischen aktivem und inaktivem Impuls bzw. allgemein auf Puls- und Pausenzeiten. Sind beide gleich lang, spricht man von einer symmetrischen Rechteckfunktion.



Da die Kurve bei 0 V startet und die Nulllinie niemals unterschreitet, ist sie auf den ersten Blick nicht mittelwertfrei. Mit bloßem Auge ist zu erkennen, dass der eingezeichnete Mittelwert (schwarze Linie im Bild) oberhalb der Nulllinie liegt. Der Mittelwert der Funktion wird auch als Gleichspannungsanteil bezeichnet und lässt sich mit der bekannten Gleichung zur Mittelwertbildung berechnen (Integration über eine Periode und Division durch die Periodendauer).

In der EMV-Betrachtung spielt der Gleichanteil mit der Frequenz 0 Hz keine Rolle und wird hier nur der Vollständigkeit halber erwähnt. Entscheidend sind die vom Rechtecksignal erzeugten spektralen Anteile im Frequenzbereich.

Wir wissen: Jedes periodische Signal lässt sich als unendliche Summe von Sinus- und Kosinusschwingungen darstellen. Dieses Prinzip ist als Fourierreihe bzw. Fourier-Zerlegung bekannt. Streng mathematisch müssen hierfür zusätzliche Bedingungen erfüllt sein (z. B. absolute Integrierbarkeit oder eine endliche Anzahl von Maxima und Minima).

Die symmetrische Rechteckfunktion lässt sich somit darstellen als:

$$u(t) = U_{AV} + \sum_{n=0}^{\infty} [a_n \cos(n\omega_0 t) + b_n \sin(n\omega_0 t)], \text{ mit } \omega_0 = 2\pi / T$$

Das Signal setzt sich also aus einem Gleichanteil sowie einer unendlichen Anzahl von Sinus- und Kosinusanteilen mit unterschiedlichen Amplituden a_n und b_n zusammen. Betrachtet man die Argumente $\cos(n \omega_0 t)$ und $\sin(n \omega_0 t)$, erkennt man, dass diese Vielfachen der Grundfrequenz ω_0 sind, also $n \cdot \omega_0$. Dieser Zusammenhang ist insbesondere bei der Analyse von Störursachen relevant. Diese Vielfachen der Grundfrequenz werden als Oberschwingungen bezeichnet.



Oberschwingungen treten stets bei ganzzahligen Vielfachen der Grundfrequenz auf.

Im elektrotechnischen Sprachgebrauch entspricht die Grundschwingung der ersten Harmonischen ($n = 1$). Oberschwingungen beginnen entsprechend bei $n = 2$. In der Akustik wird hingegen häufig anders gezählt: Dort entspricht die zweite Harmonische der ersten Oberschwingung. Es ist daher wichtig, stets zu klären, welche Zählweise verwendet wird.

Zur Bestimmung der Amplituden werden die Fourier-Koeffizienten a_n und b_n herangezogen:

$$a_n = \frac{2}{T} \int_T u(t) \cos(n\omega_0 t) dt, \text{ mit } n = 0, 1, 2, \dots$$

$$b_n = \frac{2}{T} \int_T u(t) \sin(n\omega_0 t) dt, \text{ mit } n = 0, 1, 2, \dots$$

Bei der symmetrischen Rechteckfunktion reicht es aus, im Bereich von $t = 0$ bis $T/2$ zu integrieren, da die Funktion im Intervall von $T/2$ bis T gleich Null ist.

Für die Koeffizienten a_n ergibt sich:

$$a_n = \frac{2}{T} \int_0^{T/2} \hat{u} \cos(n\omega_0 t) dt = \frac{2\hat{u}}{T} \left[\frac{\sin(n\omega_0 t)}{n\omega_0} \right]_0^{T/2} = \frac{2\hat{u}}{Tn\omega_0} \left(\sin\left(n2\pi \frac{1}{T} \frac{T}{2}\right) - \sin(0) \right)$$

Da $\sin(n\pi)$ für alle n gleich Null ist, folgt: $a_n = 0$ für alle n .

Es verbleiben somit die Koeffizienten b_n :

$$b_n = \frac{2}{T} \int_0^{T/2} \hat{u} \sin(n\omega_0 t) dt = \frac{2\hat{u}}{T} \left[\frac{-\cos(n\omega_0 t)}{n\omega_0} \right]_0^{T/2} = \frac{2\hat{u}}{Tn\omega_0} \left(-\cos\left(n2\pi \frac{1}{T} \frac{T}{2}\right) - \cos(0) \right) =$$

$$|$$

$$b_n = \frac{2\hat{u}}{Tn\omega_0} (-\cos(n\pi) - 1) = \frac{2\hat{u}}{Tn2\pi \frac{1}{T}} (-\cos(n\pi) - 1) = \frac{\hat{u}}{n\pi} (1 - \cos(n\pi))$$

$$b_n = \frac{2\hat{u}}{n\pi}, n = 1, 3, 5, \dots$$

Da $\cos(n\pi)$ für gerade n den Wert $+1$ ergibt, verschwinden die entsprechenden

Anteile. Übrig bleiben nur die ungeradzahigen Fourier-Koeffizienten b_n .

Damit lässt sich das Spektrum des Rechtecksignals vollständig bestimmen und grafisch darstellen. Die folgende Abbildung zeigt den Übergang vom Zeitbereich in den Frequenzbereich. Gut erkennbar ist der $1/n$ -Abfall der Amplituden mit steigender Frequenz.



Die Definition der Fourierreihe verdeutlicht: Jedes periodische Signal besteht aus einer unendlichen Anzahl harmonischer Anteile. Für die EMV bedeutet dies konkret: Rechtecksignale erzeugen zwangsläufig hochfrequente Störanteile, die sich auch außerhalb der eigentlichen Anwendung ausbreiten können. Der Einsatz gepulster Signale erfordert daher immer geeignete EMV-Maßnahmen, beispielsweise Filterstrukturen oder konstruktive Maßnahmen zur Begrenzung der Störausbreitung.

Da in der Praxis nicht immer ein Spektrumanalysator zur Verfügung steht, bieten Simulationstools wie LTspice eine effiziente Alternative. Diese ermöglichen es, aus Zeitbereichssignalen direkt das zugehörige Frequenzspektrum zu berechnen und so ein besseres Verständnis für das spektrale Verhalten zu entwickeln.

Einführung in LTspice

LTspice ist ein klassisches Netzwerksimulationsprogramm. Das bedeutet: Im ersten Schritt wird, ausgehend vom elektrischen Schaltkreis, eine Netzliste erstellt. In dieser sind alle Informationen darüber enthalten, welche Bauteile über gemeinsame Knotenpunkte verbunden sind. Im nächsten Schritt werden die Knoten- und Maschengleichungen (Kirchhoffsche Gleichungen) aufgestellt und für jeden Zeitschritt gelöst. Die Simulation berechnet somit sämtliche Spannungen und Ströme im Zeitbereich, analog zu einer Darstellung am Oszilloskop.

Der Einsatz von Simulationsprogrammen in der Entwicklung elektronischer Schaltungen dient primär dazu, bestehende Designs durch Parameteranalysen robuster zu machen und deren Funktion vollständig zu durchdringen. Allerdings verfügen diese Programme über keinen Plausibilitätscheck. Fehlerhafte Einstellungen können daher zu offensichtlich falschen Ergebnissen führen. Als Anwender sollten Sie daher sämtliche Ergebnisse kritisch hinterfragen und idealerweise bereits vor der Simulation eine grobe Vorstellung vom zu erwartenden Ergebnis haben. Falls ein Ergebnis unerwartet erscheint, empfiehlt es sich, Plausibilitätsprüfungen durchzuführen (z. B. Vereinfachungen oder Abschätzungen). Generell ist es sinnvoll, bekannte analytische Strukturen zur Verifikation heranzuziehen.

SPICE steht für „Simulation Program with Integrated Circuit Emphasis“ und wird auch als Berkeley SPICE bezeichnet, als Hinweis auf seine Ursprünge an der University of California, Berkeley. Heute existieren zahlreiche Derivate, die sich hauptsächlich in ihrer Benutzeroberfläche und Handhabung unterscheiden. Die vom Halbleiterhersteller Analog Devices (ehemals Linear Technology) entwickelte Version LTSpice zeichnet sich durch eine benutzerfreundliche Oberfläche und einfache Bedienung aus. Das Programm kann kostenlos über die Website von Analog Devices (analog.com) heruntergeladen werden.

Für die Einführung in LTSpice und als erste Übung soll der zuvor behandelte Rechteckimpuls im Zeit- und Frequenzbereich simulativ verifiziert werden. Eine vollständige Einführung in LTSpice würde den Rahmen dieses Dokuments sprengen, daher wird auf Online-Ressourcen (z. B. Videos und Literatur) verwiesen. Im Folgenden werden die wichtigsten Einstellungen gemeinsam betrachtet.

Das symmetrische Rechtecksignal wird über eine Spannungsquelle („Voltage“) erzeugt, die im ersten Schritt aus der Bauteilbibliothek ausgewählt wird (siehe Abbildung Schritt 1).



Spannungsquellen in LTSpice können flexibel konfiguriert werden, von einfachen DC-Quellen bis hin zu Pulsquellen. Es ist auch möglich, Spannungsverläufe aus externen Quellen (z. B. Excel-Dateien) zu importieren. Standardmäßig wird eine DC-Quelle mit Innenwiderstand angenommen. Wählen Sie in Schritt 2 den Punkt „Advanced“, um die Pulsquelle („PULSE“) in Schritt 3 zu konfigurieren.

Es wird empfohlen, keinen Serienwiderstand im Untermenü („Series Resistance“) zu definieren. Falls ein Innenwiderstand benötigt wird, sollte dieser explizit als diskretes Bauteil im Schaltplan eingefügt werden. Versteckte Parameter erschweren später die Auswertung und Fehlersuche.

Die folgende Tabelle zeigt die notwendigen Einstellungen zur Erzeugung des Impulses:

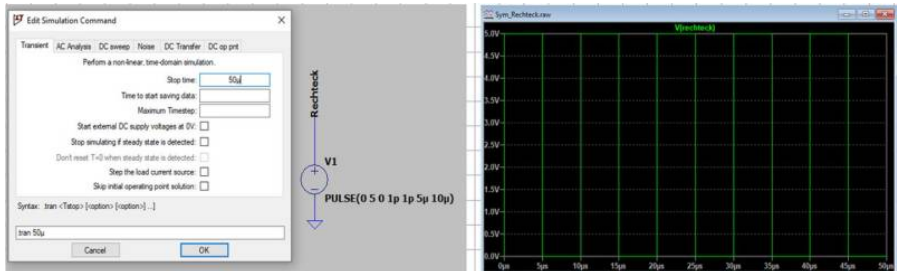
Parameter	Wert	Bemerkung
V_{initial} [V]	0	Startwert der Rechteckspannung
V_{on} [V]	5	Endwert der Rechteckspannung
T_{delay} [s]	0	Startverzögerung des Impulses (zeitliche Rechtsverschiebung)
T_{rise} [s]	1p	Flankenanstiegszeit. Um dem analytischen Impuls möglichst nahe zu kommen $1\text{ps} = 1 \cdot 10^{-12}\text{s}$
T_{fall} [s]	1p	Flankenabfallzeit
T_{on} [s]	5 μ	Impulslänge (wie lange ist der Impuls aktiv) $5\mu\text{s} = 1 \cdot 10^{-6}\text{s}$
T_{period} [s]	10 μ	Periodendauer. Damit erhalten wir eine Frequenz $f = 1/T_{\text{period}} = 1/10\mu\text{s} = 100\text{kHz}$ Symmetrischer Impuls: $T_{\text{period}} = 2 \cdot T_{\text{on}}$
Ncycles		Hier können wir die Anzahl an Impulsen definieren. Da wir möchten, dass der Verlauf kontinuierlich ist, hier nichts eintragen.

Mit diesen Einstellungen wird ein symmetrisches Rechtecksignal erzeugt, das einem idealen Impuls nahekommmt. Da SPICE-Solver keine geschlossenen analytischen Lösungen berechnen, sondern iterativ arbeiten, sind geringe Abweichungen zu erwarten. Die größten Fehlerquellen sind die endlichen Anstiegs- und Abfallzeiten, die in der idealisierten Betrachtung nicht enthalten sind.

In Schritt 4 wird der Schaltung ein Referenzknoten (Spice-Nullknoten) zugewiesen, auf den sich alle Spannungen beziehen. Dieser entspricht in realen Schaltungen der Masse bzw. dem Rückleiter. Das entsprechende Symbol befindet sich in der oberen Menüleiste. Verbinden Sie den negativen Anschluss der Spannungsquelle mit diesem Knoten.

Die Schaltung entspricht nun weitgehend dem gezeigten Beispiel. Zur besseren Übersicht kann in Schritt 5 ein Netzlabel vergeben werden („Label Net“).

Die Schaltung ist nun bereit für die Simulation. Es muss lediglich festgelegt werden, welche Analyse durchgeführt werden soll. LTspice bietet verschiedene Analysemethoden, wobei die Transientenanalyse (Transient Analysis) die wichtigste ist. Sie berechnet die Schaltung in diskreten Zeitschritten. Kleinere Zeitschritte erhöhen die Genauigkeit, verlängern jedoch die Simulationsdauer. Starten Sie die Simulation mit dem Befehl „Run“.



Falls noch keine Analyse definiert wurde, fordert LTspice zur Eingabe der Simulationsparameter auf. Standardmäßig wird die Transientenanalyse vorgeschlagen, bei der lediglich die Simulationsdauer festgelegt werden muss. Nach erfolgreicher Simulation kann mit dem Cursor die Spannung relativ zur Referenzmasse angezeigt werden.

Für die Darstellung eines Rechtecksignals im Zeitbereich ist keine Simulation notwendig. Interessant sind vielmehr die hochfrequenten Signalanteile. Daher erfolgt nun die Analyse im Frequenzbereich. Über „View → FFT“ gelangt man zur Spezifikation der Frequenzanalyse. FFT steht für „Fast Fourier Transformation“ und ermöglicht die Berechnung der spektralen Anteile eines Signals.

Für dieses Beispiel können die Standardeinstellungen verwendet werden:



Stellen Sie die Y-Achse zunächst per Rechtsklick auf „Linear“, da logarithmische Darstellungen erst später behandelt werden.

Im Frequenzbereich sind nun die im Rechtecksignal enthaltenen Anteile in Volt [V] sichtbar. Mit der Cursorfunktion lassen sich Amplituden und Phasen an einzelnen Frequenzpunkten bestimmen. Die Frequenzauflösung beträgt hier 20 kHz und ist für die Betrachtung ausreichend. Sie kann durch Verlängerung der Simulationsdauer (z. B. auf 100 μ s oder 1 ms) erhöht werden.

Wie erwartet fehlen die geradzahigen Vielfachen der Grundfrequenz. Es verbleiben nur die ungeradzahigen Oberschwingungen, deren Amplituden sich über die Beziehung $b_n = (2 \cdot 5 \text{ V}) / (n \cdot \pi)$ berechnen lassen.

n	Frequenz	Bezeichnung	$b_n / \sqrt{2}$ [V]	LT-Spice [V] (aus Cursormessung)
1	100kHz	Grundschiwingung	2,25	2,25
3	300kHz	3. Oberschiwingung	0,75	0,75
5	500kHz	5. Oberschiwingung	0,45	0,45
7	700kHz	7. Oberschiwingung	0,32	0,32
9	900kHz	9. Oberschiwingung	0,25	0,25
11	1,1MHz	11. Oberschiwingung	0,21	0,20
13	1,3MHz	13. Oberschiwingung	0,17	0,17
15	1,5MHz	15. Oberschiwingung	0,15	0,15
17	1,7MHz	17. Oberschiwingung	0,13	0,13
19	1,9MHz	19. Oberschiwingung	0,12	0,12
...				
99	9,9MHz	99. Oberschiwingung	0,0227	0,0227
...				
299	29,9MHz	299. Oberschiwingung	0,0075	0,0075

Für den Vergleich zwischen Theorie und Simulation müssen die Fourierkoeffizienten in Effektivwerte umgerechnet werden (Faktor $1/\sqrt{2}$). Ob ein Programm Spitzen- oder Effektivwerte darstellt, ist nicht immer eindeutig dokumentiert. Dies kann durch einen einfachen Test überprüft werden: Wird eine Sinusschiwingung mit bekannter Amplitude simuliert, entspricht der angezeigte Wert entweder der Spitzenamplitude oder – bei Division durch $\sqrt{2}$ – dem Effektivwert.

Die dargestellte Tabelle zeigt die Übereinstimmung zwischen berechneten und simulierten Werten. Damit kann davon ausgegangen werden, dass sowohl die analytische Berechnung als auch die Simulation korrekt durchgeführt wurden.

Die eigentliche Stärke der Simulation zeigt sich insbesondere bei Signalen, deren Fourierkoeffizienten analytisch nur schwer bestimmbar sind.

Aufgabe 1

Erstellen Sie Ihre eigene LTspice-Simulation eines Rechteckimpulses und untersuchen Sie, wie sich das Spektrum bei folgenden Änderungen verhält:



1. a) Verdoppelung und Verdreifachung der Simulationsdauer
2. b) Verwendung eines unsymmetrischen Rechtecksignals
3. c) Verwendung eines trapezförmigen Impulses mit endlichen An- und Abfallzeiten

Schalten Sie dabei jeweils die Darstellung im Frequenzbereich zwischen linearer und logarithmischer Skalierung (dB) um. Was fällt Ihnen dabei auf?

Pegelmaße

Sicher ist Ihnen bereits aufgefallen, dass Messgrößen und Grenzwerte in der EMV häufig in dB angegeben werden. Auch LTspice stellt Ergebnisse im Frequenzbereich standardmäßig als Pegelmaß in dB dar. Vermutlich haben Sie bereits festgestellt, dass die lineare Darstellung der Fourierkoeffizienten bei höheren Frequenzen schnell an ihre Grenzen stößt. Nur durch starkes Hineinzoomen lassen sich einzelne Werte noch erkennen. In der logarithmischen Darstellung bzw. in dB hingegen sind die Werte über einen großen Frequenzbereich gut darstellbar. Genau darin liegt der Vorteil dieser Darstellungsform in der EMV.

Die Einheit dB (Dezibel) setzt sich aus „Dezi“ (Faktor 10) und „Bel“ zusammen, benannt nach Alexander Graham Bell (1847-1922), der maßgeblich zur Entwicklung und Verbreitung der Telefonie beigetragen hat. Genau genommen handelt es sich bei dB jedoch nicht um eine physikalische Einheit wie Volt oder Ampere, sondern um ein logarithmisches Verhältnismaß. Es beschreibt das Verhältnis zweier Größen auf Basis des dekadischen Logarithmus (\log_{10}).

Ein zentraler Punkt dabei ist: Logarithmen dürfen nur auf einheitslose Größen angewendet werden. Daher wird stets ein Verhältnis gebildet, indem eine

Messgröße durch eine Referenzgröße dividiert wird. Die Wahl dieser Referenz bestimmt die konkrete Bezeichnung des Pegelmaßes.

Beispiel: Zur Umrechnung einer Spannung von 5 V in ein Pegelmaß wird der Ausdruck $\log(5 \text{ V} / 1 \text{ V})$ verwendet. Die Referenz beträgt hier 1 V, sodass das Ergebnis in dBV angegeben wird. (Die vollständige Formel wird im nächsten Abschnitt eingeführt.)

Die folgende Tabelle zeigt typische Referenzgrößen und deren Bezeichnungen:

Bezugsgröße	Ergebniseinheit	Gesprochen
1V	dBV	d B Volt
1mV	dBmV	d B Millivolt
1 μ V/m	dB μ V/m	d B Mikrovolt pro Meter
1mW	dBm oder dBmW	d B m
....		

In der Praxis hat sich insbesondere bei Leistungsangaben eine Besonderheit etabliert: Der Bezugswert 1 mW wird üblicherweise nicht als dBmW, sondern als dBm bezeichnet.

Einige Messgeräte und Simulationsprogramme (z. B. LTspice oder Oszilloskope mit FFT-Funktion) verzichten teilweise auf die explizite Angabe der Referenzgröße und verwenden implizit feste Bezugswerte (häufig 1 V). In solchen Fällen ist eine Darstellung in dB bei Spannungen faktisch als dBV zu interpretieren, bei Strömen entsprechend als dBI. Welche Bezugsgröße tatsächlich verwendet wird, lässt sich im Zweifelsfall durch eine einfache Vergleichssimulation mit bekannten Werten überprüfen.

Die folgende Tabelle zeigt Beispiele zur Umrechnung linearer Größen in dB für typische EMV-Anwendungen:

Bezeichnung	Gleichung	Bezugsgröße
Leistungspegel für p_x in dBm	$p_x [\text{dBm}] = 10 \cdot \log \left(\frac{p_x}{P_0} \right)$	$P_0 = 1 \text{ mW}$
Spannungspegel für U_x in dB μ V	$U_x [\text{dB}\mu\text{V}] = 20 \cdot \log \left(\frac{U_x}{U_0} \right)$	$U_0 = 1 \mu\text{V}$
Strompegel für I_x in dB μ A	$I_x [\text{dB}\mu\text{A}] = 20 \cdot \log \left(\frac{I_x}{I_0} \right)$	$I_0 = 1 \mu\text{A}$
Feldstärkepegel	$E_x [\text{dB}\mu\text{V}/\text{m}] = 20 \cdot \log \left(\frac{E_x}{E_0} \right)$	$E_0 = 1 \frac{\mu\text{V}}{\text{m}}$
...		

Bei der Umrechnung ist zu beachten, dass kein einheitlicher Faktor für alle Größen gilt. Der Unterschied ergibt sich aus dem Zusammenhang zwischen

Leistung, Spannung und Strom:

$$P = U^2 / R = I^2 \cdot R$$

Aufgrund der Logarithmusregeln wird ein quadratischer Zusammenhang im Argument zu einem Faktor 2 im Ergebnis. Daraus folgt:

$$10 \cdot \log(x^2) = 2 \cdot 10 \cdot \log(x) = 20 \cdot \log(x)$$

Daraus ergibt sich die praktische Regel: - Leistungsgrößen werden mit dem Faktor 10 berechnet - Spannungen, Ströme und Feldgrößen mit dem Faktor 20

Diese Unterscheidung ist für die korrekte Anwendung von Pegelmaßen essenziell.

Pegelmaße und Kopfrechnen

Auch wenn es auf den ersten Blick ungewohnt erscheint, lassen sich die in der EMV häufig verwendeten Pegelmaße für viele praktische Anwendungen sehr einfach ohne Taschenrechner berechnen oder zumindest abschätzen.

Ausgangspunkt ist der Logarithmus von Eins, der Null ergibt: $\log(1) = 0$. Der Logarithmus von Null ist hingegen nicht definiert. Das bedeutet: Sehr kleine Werte lassen sich problemlos darstellen, ein Wert von exakt Null jedoch nicht.

Mit diesen einfachen Grundlagen lassen sich bereits viele Pegelwerte direkt bestimmen:

$$1\text{mW} = 0\text{dBm}, \text{ da } 0\text{dBm} = 10 \cdot \log\left(\frac{1\text{mW}}{1\text{mW}}\right) = 10 \cdot \log(1)$$

$$1\mu\text{V} = 0\text{dB}\mu\text{V}, \text{ da } 0\text{dB}\mu\text{V} = 20 \cdot \log\left(\frac{1\mu\text{V}}{1\mu\text{V}}\right) = 20 \cdot \log(1)$$

$$1\text{V} = 0\text{dBV}, 1\mu\text{A} = 0\text{dB}\mu\text{A}, 1\mu\text{V/m} = 0\text{dB}\mu\text{V/m}, \text{ usw.}$$

Etwas anspruchsvoller wird es, wenn der umzuwandelnde Wert einer Zehnerpotenz der Bezugsgröße entspricht. Es gilt: $\log(10) = 1$, $\log(100) = 2$, $\log(1000) = 3$ usw.

Die folgenden Beispiele zeigen diesen Zusammenhang bei der Umrechnung von μV in $\text{dB}\mu\text{V}$:

$$1\mu\text{V} = 0\text{dB}\mu\text{V}$$

$$10\mu\text{V} = 20 \cdot \log\left(\frac{10\mu\text{V}}{1\mu\text{V}}\right) = 20 \cdot \log(10) = 20 \cdot 1 = 20\text{dB}\mu\text{V}$$

$$100\mu\text{V} = 40\text{dB}\mu\text{V}$$

$$1000\mu\text{V} = 60\text{dB}\mu\text{V}$$

Besondere Vorsicht ist bei Leistungspegeln erforderlich, da hier der Faktor 10 vor dem Logarithmus steht:

$$1\text{mW} = 0\text{dBm}$$

$$10\text{mW} = 10\text{dBm}$$

$$100\text{mW} = 20\text{dBm}$$

$$1000\text{mW} = 30\text{dBm}$$

Zwischenwerte lassen sich ohne Taschenrechner oft nur näherungsweise bestimmen. Eine sehr hilfreiche Faustregel ergibt sich aus der Betrachtung von Verdopplungen:



+3 dB entspricht näherungsweise einer Verdopplung der Leistung
+6 dB entspricht näherungsweise einer Verdopplung von Spannung, Strom oder Feldgröße

Beispiele:

$$1V = 120\text{dB}\mu\text{V}$$

$$2V \approx 126\text{dB}\mu\text{V} \text{ (exakter Wert } 126,02\text{dB}\mu\text{V)}$$

$$4V \approx 132\text{dB}\mu\text{V} \text{ (exakter Wert } 132,04\text{dB}\mu\text{V)}$$

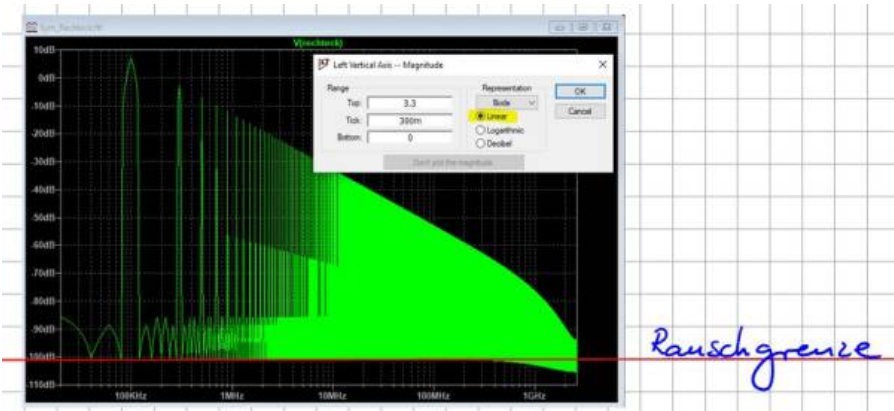
$$8V \approx 138\text{dB}\mu\text{V} \text{ (exakter Wert } 138,06\text{dB}\mu\text{V)}$$

$$10V = 140\text{dB}\mu\text{V}$$



Diese Näherung ist erstaunlich genau: Bei jeder Verdopplung stimmt das Ergebnis bis auf etwa eine Nachkommastelle mit dem exakten Wert überein. Für Übersichtsrechnungen in der Praxis ist dies in der Regel völlig ausreichend.

Das Prinzip funktioniert auch in umgekehrter Richtung. Betrachten wir erneut das Frequenzspektrum eines Rechteckimpulses, diesmal in dB-Darstellung:



Wir betrachten nun nicht die sichtbaren Oberschwingungen, sondern den unteren Grenzwert der Darstellung. LTspice zeigt hier einen minimalen Wert von etwa -100 dB . Welcher Spannungswert entspricht diesem Pegel?

Zur Rückrechnung wird der Pegel zunächst durch den Faktor 20 dividiert: $(-100\text{ dB}) / 20 = -5$

Damit ergibt sich ein Verhältnis von $10^{(-5)}$. Bezogen auf die Referenz von 1 V entspricht dies: $1\text{ V} \cdot 10^{(-5)} = 10\text{ }\mu\text{V}$

Dieser Wert stellt die sogenannte Rauschgrenze dar. In der Simulation handelt es

sich dabei um numerisches Rauschen.

Die Kenntnis dieser Grenze ist entscheidend: Werte unterhalb dieser Schwelle können vom Messsystem oder der Simulation nicht mehr zuverlässig erfasst werden. Es ist daher möglich, dass reale Oberschwingungen unterhalb dieser Grenze verborgen bleiben. In solchen Fällen müssen entweder empfindlichere Messgeräte eingesetzt oder die Simulationseinstellungen angepasst werden.

Die Abbildung zeigt eine Rauschgrenze von etwa $10 \mu\text{V}$. Wie bei realen Messungen ist es auch in der Simulation wichtig, diese Grenze vor der eigentlichen Analyse zu bestimmen. Nur so lässt sich sicher beurteilen, ob ein gemessenes Signal tatsächlich vom Prüfling stammt oder durch das Messsystem selbst beeinflusst wird.

Aufgabe 2



Berechnen Sie folgende Pegelmaße ohne Taschenrechner:

- a) 10V in $\text{dB}\mu\text{V}$
- b) 1mV in $\text{dB}\mu\text{V}$
- c) 3mV in $\text{dB}\mu\text{V}$
- d) 20W in dBm
- e) 50W in dBm
- f) 1kW in dBm

Berechnen Sie folgende Pegelmaße in lineare Größen

- g) 100dBV in V
- h) $126\text{dB}\mu\text{V}$ in V
- i) $132\text{dB}\mu\text{V}$ in V

Aufgabe 3



Der Grenzwert für leitungsgebundene Emissionen (Störspannungsmessung nach DIN



EN 61000-6-3, leitungsgebundene Störemissionen) beträgt bei 500kHz 46dB μ V. Welche maximale Spannungsamplitude darf ein symmetrisches Rechtecksignal mit der Grundfrequenz von 100kHz maximal besitzen, damit der Grenzwert nicht überschritten wird?

Transiente Störgrößen



Jeder kennt das typische Knacken im Radio oder Störungen im Fernsehempfang während eines Gewitters. Dies zeigt, dass auch kurze, einmalig auftretende Impulse elektromagnetische Signale emittieren, die sich ausbreiten können. Solche Signale werden als transiente Störungen bezeichnet (engl. VFT - Very Fast Transients).

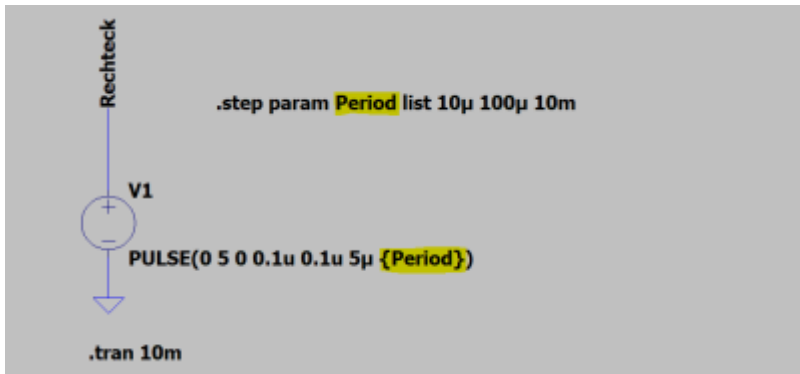
Da die Störungen im Rundfunkempfang unabhängig vom eingestellten Sender auftreten, lässt sich bereits vermuten, dass diese Impulse ein breites Frequenzspektrum enthalten. Im weiteren Verlauf wird deutlich, dass nicht nur einzelne diskrete Frequenzen auftreten, sondern prinzipiell alle Frequenzen vertreten sind. Man spricht in diesem Zusammenhang von einem breitbandigen Spektrum. Neben Blitzentladungen erzeugen auch ESD-Impulse oder einmalige Schalthandlungen solche breitbandigen transienten Signale.

Zur mathematischen Beschreibung dieser Signale betrachten wir erneut die Simulation eines Rechteckimpulses und untersuchen, was passiert, wenn die Periodendauer bei konstanter Impulsbreite schrittweise erhöht wird. Das ursprünglich periodische Signal nähert sich dabei einem einmalig auftretenden transienten Impuls an.

Betrachten wir dazu einen 5 μ s langen Impuls mit einer Amplitude von 5 V. In

LTSpice lässt sich hierfür komfortabel ein Parametersweep durchführen. Dabei wird die Schaltung mit verschiedenen Werten nacheinander simuliert. Die entsprechende Anweisung (Spice Directive) lautet: „.step param Period list 10 μ 100 μ 10m“.

Die Periodendauer wird dabei als Variable {Period} definiert und muss bei der weiteren Verwendung in geschweiften Klammern angegeben werden.



Mit diesem Setup wird ein Rechteckimpuls mit 5 V Amplitude, 5 μ s Pulsdauer, 100 ns Anstiegs- und Abfallzeit sowie variabler Periodendauer erzeugt. Die Darstellung im Zeitbereich liefert erwartungsgemäß keine neuen Erkenntnisse. Deutlich interessanter ist die Analyse im Frequenzbereich.

Es zeigt sich: Mit zunehmender Periodendauer steigt die Anzahl der Spektrallinien. Vergleicht man beispielsweise die Kurven unterschiedlicher Periodendauern, erkennt man, dass bei sehr großen Perioden (z. B. 1 ms) keine einzelnen Oberschwingungen mehr sichtbar sind. Stattdessen ergibt sich eine kontinuierliche Kurve. Dies bedeutet, dass in diesem Fall ein kontinuierliches Spektrum vorliegt – also alle Frequenzen enthalten sind.

Damit gelangen wir zurück zur Definition breitbandiger Signale: Diese enthalten – abgesehen von einzelnen Nullstellen – ein kontinuierliches Frequenzspektrum. Dies erklärt auch, warum transiente Störungen besonders kritisch sind. Die Wahrscheinlichkeit, dass eine enthaltene Frequenz genau in einem empfindlichen Bereich eines Systems liegt, ist sehr hoch.

Im Gegensatz dazu ist es bei periodischen Störungen unwahrscheinlicher, dass eine harmonische Frequenz exakt mit einer kritischen Empfangsfrequenz zusammenfällt. In modernen Fahrzeugen wird dieses Problem aktiv adressiert: Kritische Steuergeräte erhalten über den CAN-Bus Informationen über aktuell

genutzte Frequenzen (z. B. Radiosender) und passen ihre Taktfrequenzen so an, dass deren Harmonische möglichst weit von diesen Frequenzen entfernt liegen.



Mit zunehmender Periodendauer – also mit zunehmender Einmaligkeit des Impulses – nimmt die Amplitude des kontinuierlichen Spektrums ab. Physikalisch lässt sich dies dadurch erklären, dass sich die Energie des Signals auf ein größeres Frequenzspektrum verteilt.

Es ist wichtig zu beachten, dass LTspice streng genommen nicht das exakte Spektrum eines einmaligen Impulses berechnet. Der verwendete FFT-Algorithmus setzt das im Zeitbereich berechnete Signal periodisch fort. Dadurch wird eine künstliche Periodizität erzeugt. Wählt man jedoch eine ausreichend große Simulationsdauer (z. B. 10 ms im Vergleich zu 5 μs Impulsdauer), lässt sich das Verhalten eines kontinuierlichen Spektrums gut approximieren.



Transiente Störungen lassen sich im Frequenzbereich als breitbandige Signale beschreiben. Breitbandige Signale enthalten – abgesehen von wenigen Nullstellen – nahezu alle Frequenzanteile.

Mathematisch werden einmalige (nicht-periodische) Signale nicht mehr durch eine Fourierreihe, sondern durch das Fourier-Integral beschrieben. Im Gegensatz zur Fourierreihe existiert keine Grundfrequenz mehr, sondern es ergibt sich ein

kontinuierliches Spektrum.

Das Fourier-Integral

Das kontinuierliche Spektrum eines einmaligen Impulses lässt sich durch Integration des Zeitsignals beschreiben:

$$\underline{V}(f) = \int_{t_1}^{t_2} u(t) e^{-j2\pi f t} dt$$

$V(f)$ wird dabei als Spektralfunktion bzw. Spektraldichte bezeichnet. Mit ihr lassen sich transiente Impulse im Frequenzbereich analysieren und vergleichen. Es gilt: Je größer die Amplitude der Spektraldichte, desto höher ist das potenzielle Störniveau.

Für die praktische Laborarbeit ist diese Beschreibung jedoch nur eingeschränkt nutzbar. Es existieren keine Messgeräte, die die Spektraldichte eines singulären Impulses direkt erfassen können. Selbst wenn ein Impuls im Zeitbereich mit einem Oszilloskop aufgenommen wird, erfolgt bei der anschließenden FFT-Auswertung (z. B. in Matlab) eine implizite periodische Fortsetzung des Signals. Daraus folgt: Sollen transiente Ereignisse (z. B. Blitz- oder ESD-Impulse) miteinander verglichen werden, muss die Zeitbasis der Messung identisch sein. Andernfalls sind die Ergebnisse im Frequenzbereich nur eingeschränkt vergleichbar.

Im Gegensatz zum Spektrum periodischer Signale besitzt die Spektraldichte eine andere physikalische Dimension, nämlich Spannung mal Zeit [V·s]. Dies wird deutlich, wenn man das Fourier-Integral für $f = 0$ betrachtet:

$$\underline{V}(0) = \int_{t_1}^{t_2} u(t) e^0 dt = \int_{t_1}^{t_2} u(t) dt$$

Der Wert $V(0)$ ist stets reell und entspricht dem Flächeninhalt unter dem Zeitsignal, also der Spannungs-Zeit-Fläche in Voltsekunden.

Warum ist das Fourier-Integral dennoch relevant? Die praktische Bedeutung zeigt sich bei der Betrachtung realer Impulse. Ein idealer Rechteckimpuls existiert in der Praxis nicht, da jede Signalfanke eine endliche Anstiegs- und Abfallzeit besitzt. Ein realer Impuls lässt sich daher als Trapezimpuls beschreiben. Für diesen ist das Fourier-Integral anwendbar.

Dabei gilt: - T_p ist die effektive Impulsdauer unter Berücksichtigung der Flanken

(mittlere Impulsdauer) - τ ist die Anstiegs- bzw. Abfallzeit - \hat{u} ist der Spitzenwert des Impulses



Das Ergebnis des Fourier-Integrals für einen solchen Impuls kann durch die Hüllkurve der Spektraldichte hinreichend beschrieben werden. Diese lässt sich in drei charakteristische Bereiche unterteilen:

- **Bereich 1 ($f < f_u$):** Die Amplitude ist konstant und entspricht der Spannungs-Zeit-Fläche $\hat{u} \cdot T_p$.

Für Effektivwerte ist durch $\sqrt{2}$ zu dividieren.

- **Bereich 2 ($f_u \leq f < f_o$):** Die Amplitude fällt proportional zu $1/f$ ab.

In logarithmischer Darstellung entspricht dies einem Abfall von **-20 dB/Dekade**.

Beispiel: 60 dB μ V bei 1 kHz \rightarrow 40 dB μ V bei 10 kHz.

Die untere Eckfrequenz ergibt sich zu:

$$f_u = 1 / (\pi \cdot T_p)$$

- **Bereich 3 ($f \geq f_o$):** Die Amplitude fällt proportional zu $1/f^2$ ab.

Dies entspricht **-40 dB/Dekade**.

Die obere Eckfrequenz ergibt sich zu:

$$f_o = 1 / (\pi \cdot \tau)$$

Aus EMV-Sicht ist insbesondere die obere Eckfrequenz f_o von Bedeutung. Während die Impulsdauer T_p häufig durch die Funktion vorgegeben ist, kann die Flankensteilheit (τ) in vielen Fällen gezielt beeinflusst werden.

Wichtig: Je kleiner die Anstiegszeit τ , desto weiter verschiebt sich f_o zu höheren

Frequenzen – und desto stärker treten hochfrequente Störanteile auf. Entsprechend führt eine gezielte Verlangsamung der Flanken zu einer Reduktion der hochfrequenten Emissionen.

EMV-Tafel

Das Fourier-Integral findet Anwendung in der sogenannten „EMV-Tafel“. Wie bereits erläutert, ist es in der Praxis meist nicht sinnvoll, das Frequenzspektrum eines singulären Impulses direkt auszuwerten. In solchen Fällen ist vielmehr die absolute Amplitude relevant, da sie – etwa bei Blitz- oder ESD-Impulsen – maßgeblich über den möglichen Zerstörungsgrad entscheidet.

Periodische Störimpulse hingegen treten sehr häufig auf, beispielsweise bei Pulsweitenmodulation, Kommunikationssignalen oder Taktsignalen. In der EMV-Praxis geht es oft darum, die Quelle von Störungen zu identifizieren oder bereits im Vorfeld deren spektrale Eigenschaften abzuschätzen. Hierfür ist die EMV-Tafel ein äußerst hilfreiches Werkzeug.

Die aus dem Fourier-Integral gewonnene Spektraldichte lässt sich auf einfache Weise auf periodische Signale übertragen. Um den Spitzenwert der Amplituden im Frequenzbereich bis zur ersten Eckfrequenz f_u zu bestimmen, wird die Spektraldichte mit der Wiederholffrequenz f des Impulses multipliziert:

Einmaliger Impuls / Spektraldichte	Periodische Funktion / Spektrum
$\hat{u}T_p$	$\hat{u}T_p f = \hat{u} \frac{T_p}{T}$

Das resultierende Spektrum zeigt nicht mehr die Eigenschaften eines breitbandigen Signals, sondern die typischen Linienstrukturen eines periodischen Signals mit diskreten Oberschwingungen. Die beiden charakteristischen Eckfrequenzen f_u und f_o bleiben jedoch erhalten. Dadurch lassen sich aus Impulsdauer und Flankenzeit direkte Rückschlüsse auf das Störspektrum ziehen.

Es ergeben sich folgende grundlegende Zusammenhänge:

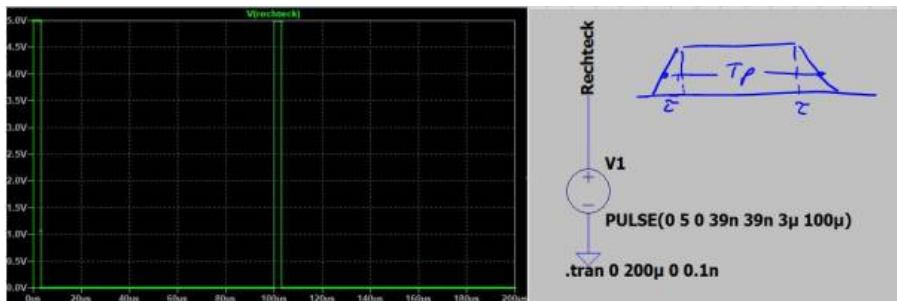
- Je größer die Impulsdauer T_p (bei konstanter Periodendauer), desto höher sind die Amplituden bis zur ersten Eckfrequenz f_u .
- Je größer die Impulsdauer T_p , desto kleiner ist die Eckfrequenz f_u , und desto früher beginnt der Abfall mit -20 dB/Dekade.
- Je größer die Flankenanstiegszeit τ , desto kleiner ist die Eckfrequenz f_o , und desto früher beginnt der Abfall mit -40 dB/Dekade.

In der Praxis ist die Impulsdauer häufig funktional vorgegeben. Der wichtigste Einflussparameter liegt daher in der Gestaltung der Flankensteilheit (Anstiegs- und Abfallzeit τ). Eine Vergrößerung von τ reduziert die hochfrequenten Anteile im Spektrum. Dieser Ansatz wird insbesondere bei Kommunikationsleitungen und leistungselektronischen Schaltungen mit hart schaltenden Halbleitern genutzt.

Betrachten wir ein konkretes Beispiel eines Rechteckimpulses:

Parameter	Wert
Amplitude / Spitzenwert	5 V
Impulsdauer	3 μ s
An-/Abfallzeit (Flanke)	40 ns
Mittlere Impulsdauer	3,04 μ s
Frequenz / Periodendauer	10 kHz, T = 100 μ s

Die folgende Abbildung zeigt den Impuls im Zeitbereich sowie die entsprechenden Simulationseinstellungen:



Der Spitzenwert u_{FB} der spektralen Amplituden bis zur ersten Eckfrequenz ergibt sich zu:

$$u_{FB} = u \cdot T_p \cdot f = 5 \text{ V} \cdot 3,04 \text{ } \mu\text{s} \cdot 10 \text{ kHz} = 152 \text{ mV}$$

Da LTspice im Frequenzbereich Effektivwerte darstellt, muss dieser Wert zur Vergleichbarkeit noch durch $\sqrt{2}$ geteilt und anschließend in dBV umgerechnet werden.

$$\hat{u}_{FB,eff} = \sqrt{2} \cdot \hat{u}_{FB} = \sqrt{2} \cdot 0,15V = 0,215V$$

$$\hat{u}_{FB,eff}[dBV] = 20 \cdot \log\left(\frac{0,215V}{1V}\right) = -13,35dB$$

Zur vollständigen Beschreibung des Spektrums werden noch die beiden Eckfrequenzen benötigt:

$$f_u = \frac{1}{\pi T_p} = \frac{1}{\pi \cdot 3,04\mu s} = 104,7kHz$$

$$f_o = \frac{1}{\pi \tau} = \frac{1}{\pi \cdot 40ns} = 7,96MHz$$

Die folgende Abbildung zeigt das simulierte Spektrum zusammen mit der theoretischen Hüllkurve:



Die Bereiche 1 und 2 stimmen sehr gut mit der theoretischen Vorhersage überein. Im dritten Bereich zeigt sich ab etwa 100 MHz eine geringere Steigung als die erwarteten -40 dB/Dekade. Dies deutet auf zusätzliche Effekte hin, die in diesem einfachen Modell nicht berücksichtigt wurden. Da die Amplituden in diesem Bereich jedoch bereits stark gedämpft sind (über 100 dB), ist dies für die

praktische EMV-Bewertung meist vernachlässigbar.

In diesem Frequenzbereich dominieren häufig parasitäre Effekte, beispielsweise durch unbeabsichtigte Serien- oder Parallelschwingkreise.



Der Einfluss der Flankensteilheit lässt sich in der Simulation sehr anschaulich durch eine Parametervariation darstellen. Die Abbildung zeigt Spektren für unterschiedliche Flankenzeiten (40 ns, 80 ns und 120 ns). Wie erwartet führt eine Verringerung der Flankensteilheit (geringeres du/dt) zu einer deutlichen Reduktion der hochfrequenten Anteile.

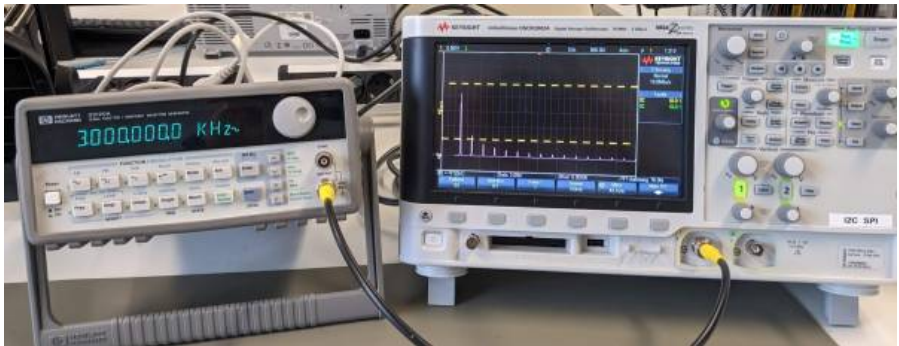
Dieser Ansatz steht jedoch im Zielkonflikt mit Anforderungen der Leistungselektronik: Dort werden schnelle Schaltvorgänge angestrebt, um Schaltverluste zu minimieren. Die Optimierung stellt daher stets einen Kompromiss zwischen Effizienz und EMV-Verhalten dar.

Rechteckimpulse / Messung

Die bisher theoretisch betrachteten Rechtecksignale werden nun messtechnisch charakterisiert. Verbinden Sie dazu den Signalgenerator mit einem Oszilloskop und stellen Sie ein beliebiges Rechtecksignal ein.

Machen Sie sich zunächst mit beiden Geräten vertraut und variieren Sie verschiedene Parameter (z. B. Frequenz, Amplitude, Tastverhältnis sowie An- und

Abfallzeiten), um deren Einfluss auf das Signal zu untersuchen.



Aufgabe 4



1. Charakterisieren Sie das Rechtecksignal und erstellen Sie eine handschriftliche Skizze mit dem erwarteten Frequenzspektrum.
2. Ermitteln Sie mit dem Oszilloskop die Amplituden der ersten fünf Oberschwingungen und vergleichen Sie diese mit Ihre Berechnung.
3. Beobachten Sie was passiert sobald das Rechtecksignal unsymmetrisch wird
4. Bis zu welcher Frequenz lassen sich die Oberschwingungen mit dem Oszilloskop ermitteln?



Hinweis:

Falls sie Zweifel haben ob Sie mit dem Rechtecksignal korrekte Werte ermitteln im Frequenzbereich verwenden Sie einen noch einfacheren Impuls zur „Kalibration“ der Messkette.

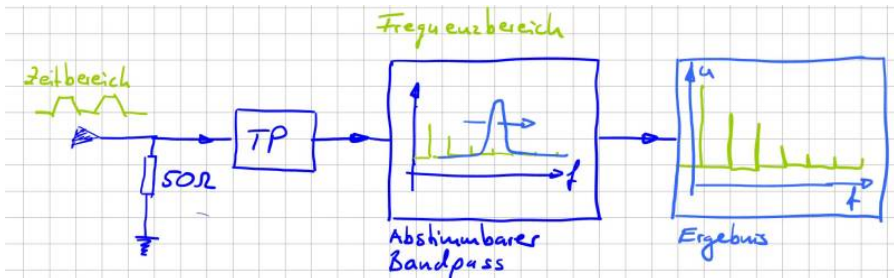
Spektrumanalyse

Wie Sie sicher festgestellt haben ist es sehr mühsam mit dem Oszilloskop die spektralen Anteile eines Signals zu erfassen. Das ist ja eigentlich auch nicht deren primäre Aufgabe. Oft ist es einfacher die Rohdaten der Messwerte an Matlab zu übermitteln und die Auswertung der Signale im Frequenzbereich dann dort durchzuführen. Dabei ist allerdings auf allerhand zu achten. Zum Beispiel, dass die richtige Skalierung gewählt wird, Fehler durch Fensterfunktionen und so weiter Je nach Oszilloskop ist vermutlich auch die Eingangsbandbreite der Geräte limitiert.



- Erklären Sie den Begriff Eingangsbandbreite.
- Wann und wozu wird eine Fensterfunktion benötigt?

Im Labor haben wir ein Oszilloskop von Rhode&Schwarz welches genau die oben beschriebenen Probleme bei der Messung behebt. Das Gerät besitzt eine sehr große Eingangsbandbreite und bietet zahlreiche Möglichkeiten über eine FFT sich das Spektrum komfortabel anzeigen zu lassen. Eleganter als mit einem Oszilloskop lassen sich die Spektralanteile im Frequenzbereich mit Hilfe eines Spektrumanalysator oder Messempfänger darstellen. Das Spektrum des Eingangssignals wird dabei nicht aus dem Zeitverlauf berechnet, sondern durch Analyse direkt im Frequenzbereich ermittelt. Für eine solche Analyse ist es notwendig, das Eingangsspektrum in seine einzelnen Komponenten zu zerlegen. Am Einfachsten ist die Funktion der Geräte zu erklären wenn man sich einen Bandpass vorstellt, der im Frequenzbereich über unser Spektrum hinwegläuft. Während dessen sammelt der Bandpass die vorhandenen Signalanteile auf, die dann als am Ausgang des Filters abgegriffen werden können. (Siehe nachfolgende Abbildung oder, Video zu Kapitel 3 im EMV-Skript)



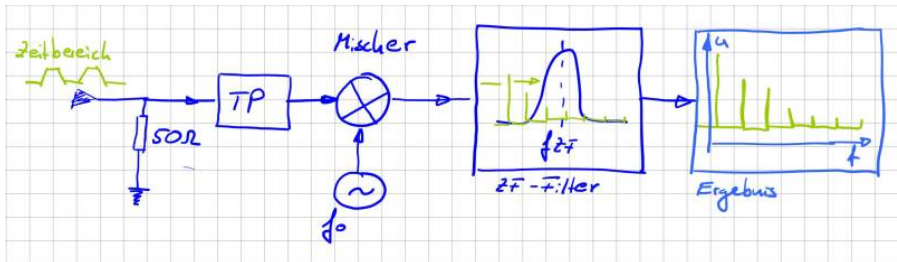
Folgende Parameter können bzw. müssen eingestellt werden:

- **Frequenzbereich:** Der darzustellende Frequenzbereich kann durch Start- und Stopp-Frequenz, also der niedrigsten bzw. höchsten darzustellenden Frequenz, oder durch die Mittenfrequenz (Center Frequency) und den Darstellbereich (Span), zentriert um die Mittenfrequenz, eingestellt werden.
- **Frequenzauflösung:** Bei Analysatoren die im Frequenzbereich arbeiten kann die Auflösesebandbreite (Bandbreite des eingesetzten Bandpass) eingestellt werden. (Resolution Bandwidth, RBW).
- **Sweep-Zeit:** Die Zeit, die benötigt wird, um das gesamte interessierende Frequenzspektrum aufzunehmen, wird als Sweep-Zeit (Sweep Time) bezeichnet.
- **Pegeldarstellbereich:** Die Einstellung erfolgt über den maximal darzustellenden Pegel, den sog. Referenzpegel (Reference Level), und den Darstellbereich.

Die Parameter sind nicht unabhängig voneinander. So hat zum Beispiel der betrachtete Frequenzbereich und die Auflösesebandbreite natürlich Einfluss darauf wie lange es dauert bis der Bandpass den gesamten Frequenzbereich erfasst hat, also auf die Sweep-Time.

Die Vorstellung, dass ein Bandpass über das Frequenzspektrum geschoben wird ist eine gute Möglichkeit sich die Funktion der Geräte herzuleiten. Allerdings ist so ein Bandpass über einen großen Frequenzbereich in der Realität nur sehr schwer realisierbar. In Wirklichkeit lässt man den Bandpass einfach bei einer festen Frequenz stehen, der sogenannten Zwischenfrequenz, und schiebt das betrachtete Signal durch den Bandpass. Mit der konstanten Bandbreite und Mittenfrequenz des Bandpass lässt sich dieser sehr exakt und stabil aufbauen. Variable Oszillatoren bzw. Sinusförmige Quellen lassen sich hingegen einfacher aufbauen. Über einen Mischer wird das Eingangssignal mit dem Signal es variablen Oszillators multipliziert und damit in das Fenster unseres Bandpass

geschoben.



Dieses Verfahren wird auch Überlagerungsprinzip oder [Heterodyn-Prinzip](#) bezeichnet. Weitere Informationen findet man zum Beispiel als Application Note von Rohde&Schwarz „Messen mit modernen Spektrumanalysatoren“ oder wenn man nach „Grundlagen der Spektralanalyse“ googelt findet man das Buch von Christoph Rauscher als pdf welches einen guten Überblick zu den Messverfahren gibt.

Achtung, 50Ω



Bevor wir uns den Spektrumanalysatoren nähern, müssen wir uns die Eingangsbeschaltung anschauen. Um Reflexionen und Fehlanpassungen am Leitungsende zu vermeiden (siehe, letzte Aufgabe) sind die Eingänge der Messgeräte typischerweise mit 50Ω terminiert. Das kommt daher, dass Koaxialleiter in der Messtechnik einen Wellenwiderstand von 50Ω aufweisen. In der Rundfunk und Fernsehetechnik sind 75Ω Systeme im Einsatz. Für einen Wechsel der Impedanzen sind von den Herstellern Anpassnetzwerke verfügbar. Wichtiger als die

Eingangsimpedanz sind allerdings die weiteren Angaben auf der Warntafel. **0V DC** bedeutet, dass keine Gleichspannung an das Messgerät angelegt werden darf. Wozu auch, der Gleichspannungsanteil bzw. die Amplitude für $f = 0\text{ Hz}$ interessiert uns in der EMV nie. Eine Gleichspannung würde die Eingangsbeschaltung vermutlich sehr schnell zerstören. Daher keinesfalls den Funktionsgenerator direkt mit dem Analysator verbinden. Die Warntafel deutet mit *DC Coupled* weiter darauf hin, dass keine Schutz gegenüber Gleichströmen bzw. ein Hochpassfilter implementiert ist. Das ist unsere Aufgabe. Generell gilt, falls Sie sich nicht sicher sind lieber einen sogenannten DC-Block verwenden. Das ist einfach ein Kondensator in Serienschaltung als Hochpassfilter. Er verhindert, dass ein Gleichstrom fließen kann.

Die letzte Angabe auf dem Warnschild zeigt uns an wie viel Leistung der 50Ω

Abschlusswiderstand aufnehmen kann. Ganz EMV-Typisch natürlich in dBm angegeben. Aus der maximalen Leistungsangabe von +30dBm können wir berechnen, welchen maximalen Spannungspegel wir an die Eingangsbeschaltung anlegen dürfen ohne diese zu schädigen. Nachfolgende Herleitung hilft uns diesen Wert in Abhängigkeit der Spannungsamplitude zu berechnen.

$p(t) = u(t) \cdot i(t)$... Momentanleistung
 Mittelwert der Leistung $P = \frac{1}{T} \int u(t) \cdot i(t) dt$
 mit $i(t) = \frac{u(t)}{R}$

$P = \frac{1}{R} \cdot \frac{1}{T} \int u^2(t) dt$ vgl. $U_{RMS} = U_{eff} \cdot \sqrt{\frac{1}{T} \int u^2(t) dt}$

$P = \frac{1}{R} \cdot U_{eff}^2$

Für $u(t) = \hat{u} \cdot \sin(\omega t) \rightarrow U_{eff} = \frac{\hat{u}}{\sqrt{2}}$

für $u(t)$: $D = \frac{T_{ON}}{T}$, $U_{eff} = \hat{u} \cdot \sqrt{D}$

Wie gezeigt und vermutet ist dieser Wert abhängig von der Kurvenform. Da die Messgeräte sehr teuer sind sollte es allerdings niemals unser Ziel sein den Eingangsspannungsbereich voll auszureizen. Meist haben die Geräte eine derart hohe Dynamik (Pegelaufösung) damit wir ohne Sorge ein sogenanntes **Dämpfungsglied** z.B. 10dB oder 20dB einsetzen können.

Aufgabe 5



1. Berechnen Sie für eine rein sinusförmige Anregung den maximalen Spannungspegel den Sie an das Gerät anlegen dürfen
2. Berechnen Sie den maximalen Spitzenwert eines mittelwertfreien, symmetrischen Rechtecksignal das Sie an das Gerät anlegen dürfen

Messen gestrahlter Emissionen

Einleitung

Die Messung der gestrahlten Emission einer Komponente ist das Bild das viele von uns vor Augen haben wenn wir an die elektromagnetische Verträglichkeit denken. Sicher liegen darin auch die Ursprünge EMV. Das klassische Problem: Durch eine elektromagnetische Kopplung werden Geräte gestört. Oder anders ausgedrückt, ein von einem Gerät A ausgehende elektromagnetische Welle koppelt in ein Gerät B ein und macht dort Unfug. Das kann soweit führen, dass Gerät B ausfällt oder nicht mehr ordnungsgemäß funktioniert. Der Gesetzgeber hat reagiert und für diese Emissionen Grenzwerte festgelegt welche nicht überschritten werden dürfen.

ACHTUNG: Falls Sie nicht sicher sind ob die maximal zulässige Spannung am Eingang des Messgeräts überschritten wird oder ob ein Gleichspannungsanteil im Signal vorhanden ist, fragen Sie nach oder benutzen Sie vorsichtshalber einen DC-Block!

Was liegt wohl alles in der Luft?

Um die Messgeräte besser kennenzulernen ermitteln wir mit Hilfe einer Antenne und dem Spektrumanalysator die empfangbaren Rundfunk oder Mobilfunkfrequenzen. Verbinden Sie dazu im ersten Schritt die Antenne mit dem Messgerät. Überlegen Sie sich welchen Frequenzbereich Sie analysieren möchten.

Klickanleitung

Diese Anleitung soll eine kurze Einführung in Einstellung und Messung mit dem Spektrumanalysator / Messempfänger geben. Ziel ist es mit einer Antenne Radiofrequenzen zu erfassen. Zuerst wird überprüft ob der Spektralanalysator im richtigen Modus arbeitet.



1. Dazu wird der Button „**Mode**“ gedrückt und die Option „**Spectrum Analyzer**“ eingestellt.
2. Daraufhin sollte mit dem Button „**FREQ Channel**“ das Frequenz Menü geöffnet werden. Dort sind die Optionen für das Einstellen der Start- und Stop-Frequenzen zu finden. Damit wird das Frequenzband eingestellt welches überwacht werden soll. Die Einstellung erfolgt mithilfe der Nummern Tasten.
3. Im nächsten Schritt muss die Bandbreite eingestellt werden mit welcher der Frequenzbereich durchgegangen wird. Dazu muss das Menü „**BW**“ mit der Taste „**BW**“ aufgerufen werden. Um die Radiofrequenzen zu erfassen, wurde die „**Res. BW**“ auf 100kHz eingestellt.
4. Nun kann im Marker Bereich der Button „**Peak Search**“ angewählt werden. Damit platziert das Messgerät einen Marker an einem der Peaks im Frequenzbereich. Dieser Marker kann entweder mit dem Stellrad oder mit der Option „**Next Pk Right/Left**“ an einen weiteren Peak rechts bzw. links von dem bisherigen verschoben werden. Da es in dem Beispiel ein Radiosignal zu erfassen gilt, wird der Marker auf eine bekannte Radiofrequenz eingestellt.
5. Als Nächstes muss das gewählte Radiosignal demoduliert werden. Dazu wird in des Messungsmenü mit dem Button „**Meas Setup**“ gewechselt. Um die Option der Demodulierung zu finden, muss mit der „**More**“ Option

die zweite Seite des Menüs geöffnet werden. Nun wird „**AnalogDemod Tune&Listen**“ ausgewählt.

6. Daraufhin muss noch die Art der Demodulation gewählt werden. Um Radio zu hören wird die Demodulation „**FM**“ gewählt.
7. Nun sollte das Messgerät einen Ton ausgeben. Mit den Lautsprechertasten unterhalb der Anzeige kann die Lautstärke eingestellt werden. Damit ist nun das Beispiel abgeschlossen.

In vielen Fällen will man mit dem Messgerät jedoch etwas auf Störeinkopplungen bzw. Aussendungen überprüfen. Besonders auf das Einhalten der EMV-Normen wird Wert gelegt. Dankenswerter Weise sind bestimmte EMV-Normen bereits im Messgerät eingespeichert. Damit muss man sich keine Gedanken machen um die korrekte Einstellung des Frequenzbereichs oder der Bandweite.

1. Um eine Voreinstellung auszuwählen muss wieder mit der Taste „**Mode**“ das „**Mode Setup**“ geöffnet werden. Unter „**EMC Standard**“ wird nun die Art der EMV-Norm ausgewählt. Für den Laboraufbau wird sich auf die CISPR Normen bezogen.
2. Nun kann mit der Option „**CISPR Presets**“ die gewollte Voreinstellung ausgewählt werden.

Aufgabe 6



1. Finden Sie im ersten Schritt heraus ob der Analysator Spitzen- oder Effektivwerte anzeigt.
2. Lassen Sie sich die mit der Antenne messbaren Rundfunkfrequenzen anzeigen und demodulieren Sie einen Radiosender
3. Ermitteln Sie den Spitzenwert der an der Antenne (Antennenfußpunkt) anliegenden Spannung

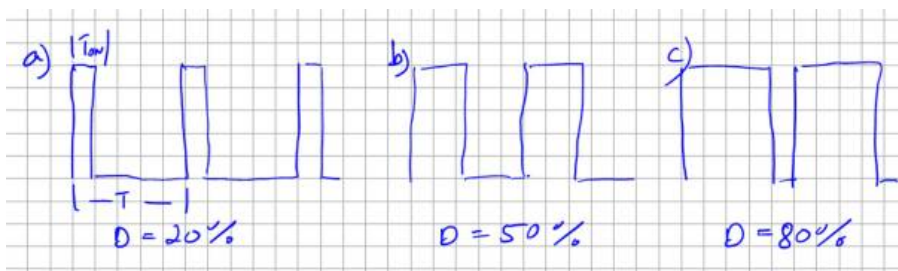
Teil 2 Tiefsetzsteller

Funktionsbeschreibung

Ich möchte Ihnen eine Schaltung vorstellen welche als Grundsaltung jeder Leistungselektronik angesehen werden kann und welche den zuvor eingeführten Rechteckimpuls zur Funktion benötigt. Die Rede ist vom sogenannten Tiefsetzsteller (engl. Buck-Converter). Tiefsetzsteller sind heutzutage in nahezu allen elektronischen Geräten verbaut. Sie passen die DC-Versorgungsspannung auf die jeweilige Anwendung an, zum Beispiel für Mikrocontroller, als LED-Treiber, für Displays und viele mehr. Die Ausgangsspannung ist dabei stets kleiner oder maximal gleich groß wie die Eingangsspannung. \: Dabei gilt

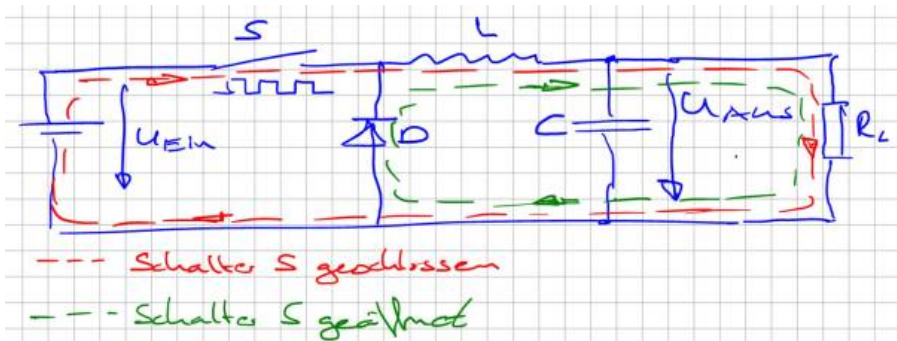
Ausgangsspannung $U_{\text{Aus}} = D \cdot U_{\text{Ein}}$, D x Eingangsspannung

D bezeichnet den sogenannten Tastgrad oder auch Duty-Cycle. Er definiert das Verhältnis zwischen Einschaltzeit (Ton) und Periodendauer (T) eines Rechtecksignals. Ein Tastgrad von 50% entspricht dem uns bereits bekannten symmetrischen Rechtecksignal. Nachfolgende Abbildung zeigt die Rechteckimpulse bei verschiedenem Duty-Cycle oder auf deutsch für verschiedene Puls-Pausenverhältnisse (oder auch als Tastgrad bezeichnet).

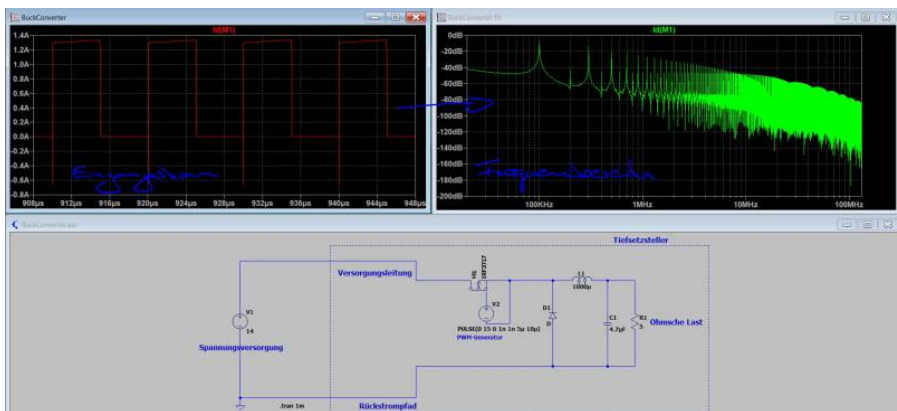


Die Gleichung zeigt, dass sich über den Tastgrad komfortabel die Ausgangsspannung U_{Aus} einstellen lässt. Die Hardware des Tiefsetzstellers besteht dabei aus nur wenigen Elementen, einem Schaltelement S zum Ein- und Ausschalten des Stromflusses, einer Induktivität L als Zwischenspeicher und einer Freilaufdiode D welche einen kontinuierlichen Stromfluss gewährleistet. Zur Glättung der Ausgangsspannung wird typischerweise ein Glättungskondensator am Ausgang hinzugefügt. Das Schaltelement wird mit Hilfe der Pulsweitenmodulation angesteuert und entscheidet somit über die aus der Quelle entnommene Leistung. Nachfolgende Abbildung zeigt den Stromfluss innerhalb der Schaltung je nach Zustand des Schaltelements. Wird der Schalter S geschlossen fließt der Strom in der großen Schleife durch die Last RL zurück in die Quelle. Da der Stromfluss durch eine Induktivität kontinuierlich sein muss fließt der Strom bei geöffnetem Schalter S durch die Freilaufdiode, die kleine Schleife im Bild in Grün dargestellt. Wir sprechen dabei davon, dass der Strom

auf die Freilaufdiode kommutiert.



Jetzt aber zum eigentlichen Problem. Dazu schauen wir uns den Strom durch das Schaltelement S bzw. die Batterie am Eingang genauer an. Der Eingangsstrom in den Tiefsetzsteller ist gezwungen direkt dem Schalterzustand zu folgen, also entsprechend dem Ansteuersignal. Damit übergeben wird die Rechtecksignale und deren Oberschwingungen direkt auf die Zuleitungen. Nachfolgende Abbildung zeigt ein Simulationsbeispiel aus LT-Spice mit dem dazugehörigen Eingangsstrom im Zeit- und Frequenzbereich. Die Schaltung könnte so in einer Anwendung eingesetzt werden welche in einem Fahrzeug aus einer Batterie die Versorgungsspannung für einen Mikrocontroller bereitstellt.



Wie wir später sehen werden, in einer Simulation zu den leitungsgebundenen Störungen, müssen wir das Ergebnis noch als Störspannung interpretieren. Mir ist an dieser Stelle nicht wichtig einen direkten Vergleich mit dem Grenzwert herzuleiten, sondern vielmehr zu zeigen, dass jegliche Art von Elektronik welche Ströme schaltet ohne eine Filterschaltung nicht betrieben werden kann. Die in

obiger Abbildung berechneten Oberschwingungen werden ansonsten auf den Versorgungsleitungen sichtbar und sich zu allen am Netz angeschlossenen Verbraucher aus. Aufgrund der hohen Elektronikdichte in modernen Kraftfahrzeugen muss hier besonders genau auf die von den einzelnen Steuergeräten generierten Emissionen geachtet werden. Die im Strom sichtbaren Oberschwingungen folgen den Oberschwingungen unseres Rechtecksignals. Eine symmetrische Anregung des Schalters (50% Duty) ohne die geradzahligem Oberschwingungen in dessen Spektrum wird auch ein Stromsignal ohne geradzahligem Oberschwingungen generieren. Da die Simulation den Schalter mit 100kHz anregt ist dies in Bild 2.15 schön zu sehen durch die hohe Dämpfung der Oberschwingungen bei 200kHz, 400kHz usw.. Zusammenfassend lässt sich feststellen, dass sämtliche getakteten Systeme eine unendliche Anzahl an hochfrequenten Signalen generieren. Unsere Aufgabe als EMV-Ingenieur ist es diese hochfrequenten Anteile soweit zu dämpfen, dass Sie abgesehen von deren funktionalen Eigenschaften keinen Schaden anrichten können.

Es schwingt

Mit dem Rechteckimpuls kennen wir die wichtigste Quelle hochfrequenter Signale. Reale Schaltungen verwenden natürlich eine Reihe weitere Signale mit dreieck- oder trapezförmigem Verlauf bzw. einer beliebigen Kombination daraus. Alle diese Signale lassen sich mit Hilfe der EMV-Tafel auf unser einhüllendes Spektrum zurückführen. Es bleibt daher die Frage: Warum folgen Emissionsmessungen nicht prinzipiell dem Verlauf der Einhüllenden aus der EMV-Tafel? Wir haben bereits in einführenden Beispielen gesehen, die Emissionen in höheren Frequenzbereichen stark ansteigen können. Eine häufige Ursache dieser Anstiege sind Schwingkreise welche durch unsere periodischen Signale angeregt werden.

Schwingkreise entstehen immer dann, wenn Kapazitäten auf Induktivitäten treffen. Beide Bauteile können elektrische Energie speichern. Kapazitäten nutzen hierzu elektrische Felder, Induktivitäten das magnetische Feld. Wenn wir ausdrücken welcher elektrische Widerstand die Bauelemente dem hochfrequenten Strom entgegensetzen sprechen wir von Impedanzen. Wir sagen dann zum Beispiel, ein Kondensator besitzt an der Frequenz 10MHz eine Impedanz von 5Ω . In Schwingkreisen pendelt die elektrische Energie zwischen diesen beiden Energiespeichern hin und her. Das Maximum dieser Pendelbewegung wird erreicht an der Resonanzfrequenz f_r , hier ist die Impedanz der Kapazität gleich groß wie die der Induktivität.



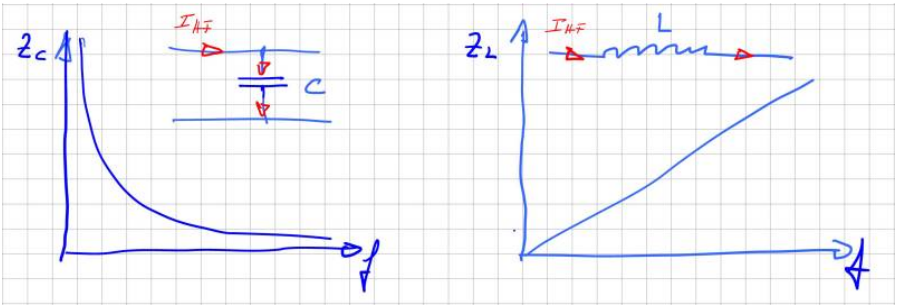
An der Resonanzfrequenz ist die Impedanz von Induktivität und Kapazität gleich groß, sie heben sich auf!

Die Resonanzfrequenz ist für uns kritisch, da es hier zu einer Spannungs- oder Stromüberhöhung kommen kann. Dieser bei uns auf der Leiterkarte oder im Aufbau ungewollte Effekt wird in anderen Bereichen der Elektrotechnik, zum Beispiel in der Hochspannungsprüftechnik zur Erzeugung hoher Prüfspannungen, sehr häufig eingesetzt. Die für einen Schwingkreis notwendige Kapazität und Induktivität besteht überwiegend nicht aus diskreten (auf der Platine oder im Aufbau geplanten) Bauelementen, sondern vielmehr aus den sogenannten parasitären Eigenschaften des Aufbaus bzw. der verwendeten Komponenten. Ganz allgemein lässt sich sagen, zwischen allen Knotenpunkten einer elektrischen Schaltung bilden sich Kapazitäten aus, jeder Strompfad bildet eine Induktivität. Oder etwas spezifischer:

- An jeder Stelle mit einer Potenzialdifferenz kann man sich gedanklich eine Kapazität denken
- Jeder stromdurchflossene Leiter bildet ein Magnetfeld und damit eine Induktivität

Wenn wir an die Vielzahl an unterschiedlichen Potenzialen in unserer Schaltung denken und die Menge an Leitungsverbindungen, stellen wir schnell fest, dass es eine hohe Anzahl an schwingfähigen Gebilden geben muss in unseren Systemen. Viele davon sind allerdings so gering, dass sie sich kaum bemerkbar machen. Andere hingegen dominieren den Emissionsverlauf in weiten Bereichen des Frequenzbereichs.

In der Literatur findet man parasitäre Kapazitäten und Induktivitäten auch unter dem Begriff Streukapazität bzw. Streuinduktivität. Die Impedanz einer beliebigen Kapazität berechnet sich zu $Z_C = 1/\omega C$, die Impedanz einer Induktivität zu $Z_L = \omega L$. An diesen Gleichungen lässt sich bereits jetzt erkennen, dass beide Bauteile unsere wichtigsten Verbündeten zur Reduktion hochfrequenter Signale sind. Aufgrund der wachsenden Impedanz bei steigender Frequenz, können mit Induktivitäten hochfrequente Störströme reduziert werden. In einer Serienschaltung verhindern wird damit deren Ausbreitung. Kapazitäten hingegen können verwendet werden die hochfrequenten Anteile kurzzuschließen bzw. gegen die Masse abzuleiten, da deren Impedanz mit steigender Frequenz mit $1/f$ abnimmt. Nachfolgende Abbildung zeigt den Verlauf der Impedanz über der Frequenz idealer Kapazitäten und Induktivitäten.



Um ein Gefühl dafür zu bekommen in welcher Größenordnung wir uns bewegen, einige Beispiele ausgewählter Kapazitäten und Induktivitäten.

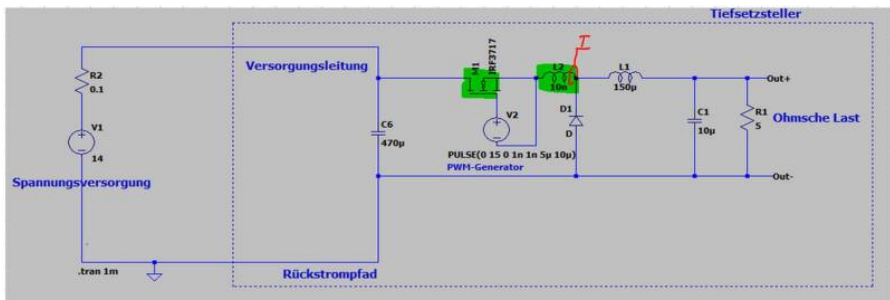
Bezeichnung	Ersatzschaltbild	Wert	Impedanz bei 1MHz	Impedanz bei 100MHz
Kapazität meiner Hand zu einem leitfähigen Bauteil		1 ... 10pF	15,9kΩ für 10pF	159Ω
Kapazität eines PCB-Trace (Leiterbahn) zur Masse		0,8pF/cm	2kΩ für 10cm PCB-Trace	19Ω
Induktivität einer Leitung		1μH/m	31Ω für eine 5m Leitung	3,1kΩ
Induktivität eines PCB-Trace /Leiterbahn über einer Massefläche		5nH/cm	0,3Ω für 10cm PCB-Trace	30 Ω

An der Resonanzfrequenz f_R sind beide Impedanzen (der Kapazität und der Induktivität) gleich groß und es gilt:

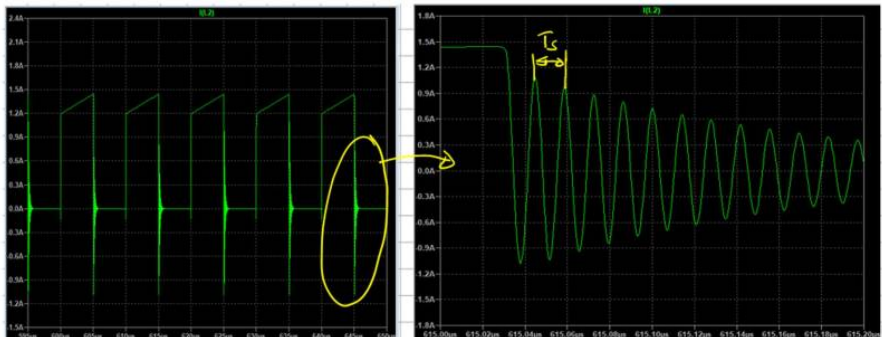
$$f_R = \frac{1}{2\pi\sqrt{LC}}$$

Wir sehen, je kleiner die Kapazitäts- und Induktivitätswerte, desto höherfrequent

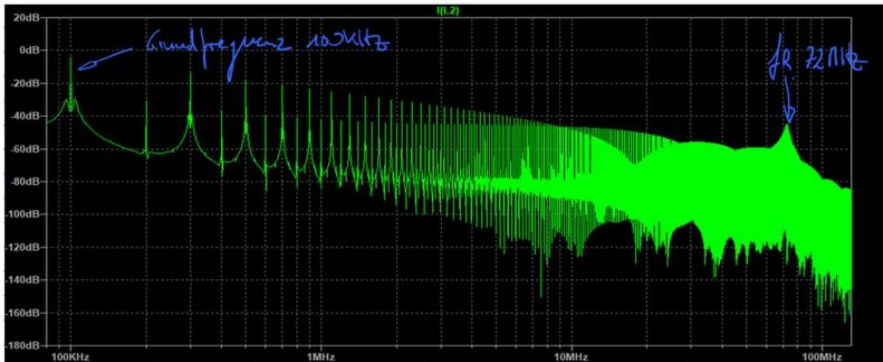
ist die auftretende Resonanzfrequenz. Die Gleichung gilt übrigens sowohl für den Serien- als auch den Parallelschwingkreis. Schauen wir uns jetzt ein Beispiel für die Auswirkungen von Schwingkreisen an. Den einfachen Tiefsetzsteller mit seiner periodischen Anregung haben wir ja bereits kennengelernt. Ihn erweitern wir jetzt um eine Induktivität L_s , welche ein kurzes Stück einer Leiterbahn darstellen soll. Die gewählten 10nH entsprechen einer Verbindungslänge zum Knotenpunkt A von ca. 2cm Länge. Nachfolgende Abbildung zeigt den erweiterten Schaltplan. Darin sind die Bauelemente markiert, welche den Schwingkreis bilden.



Um die Schwingung zu bewerten messen wir den Strom I_s durch die parasitäre Induktivität, welcher gleichzeitig auch dem Strom durch unseren Leistungsschalter (Drain-Strom des Mosfets) entspricht. In nachfolgender Abbildung ist die sich ausbildende Schwingung beim Abschalten des Mosfets deutlich zu erkennen.



Mit Hilfe der Cursor-Funktion in LT-Spice ermitteln wir die Schwingungsdauer T_s zu 14ns woraus sich eine Frequenz f_R von 72MHz ergibt. Die Resonanzfrequenz tritt natürlich im Frequenzspektrum deutlich hervor, welches sich durch die Berechnung der FFT-Funktion anzeigen lässt,



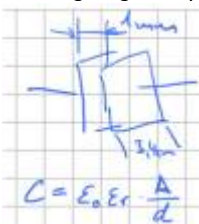
Aus der Resonanzfrequenz und der in unserem Beispiel bekannten Induktivität des Schwingkreises lässt sich der Kapazitätswert berechnen aus:

$$f_R = \frac{1}{2\pi\sqrt{L_S C_S}}$$

$$f_R^2 = \frac{1}{4\pi^2 L_S C_S}$$

$$C_S = \frac{1}{4\pi^2 L_S f_R^2} = \frac{1}{4\pi^2 \cdot 1\mu\text{H} \cdot (72\text{MHz})^2} = 500\text{pF}$$

Dieser Wert deckt sich in seiner Größenordnung mit den Angaben zu den parasitären Kapazitäten des Mofets IRF3717 aus dessen Datenblatt. Zu beachten ist, dass die Angaben im Datenblatt nur zu einem speziellen Betriebspunkt und der dazugehörigen Testschaltung gehören. Ein Vergleich zu anderen Betriebspunkten ist nur bedingt möglich, da die Streukapazitäten von der Höhe der angelegten Spannung abhängig sind.



Um einen Kapazitätswert im pF-Bereich (1×10^{-12}) von seiner Größe her einzuordnen erinnern wir uns zurück in den Physikunterricht unserer Schulzeit. Dort gab es meist große Plattenkondensatoren für einfache Versuche mit einer Kapazität. Um eine Kapazität von 10pF mit Hilfe eines Plattenkondensators herzustellen benötigen wir lediglich Platten mit einer Seitenlänge von 3,4cm, bei einem Plattenabstand von 1cm, umringt von Luft. Sie erinnern sich vielleicht, dass sich die Kapazität massiv steigern lässt durch das Einbringen eines Dielektrikums. Das bedeutet, Kapazitäten im Bereich von wenigen pF entstehen nahezu überall zwischen geometrischen Strukturen. Insbesondere innerhalb dielektrischer Materialien steigt deren Kapazität massiv an. Dieser Effekt ist bei Halbleitern und meist isolierenden Medien (Klebstoffen, Vergussmassen) zu beobachten.

Unser einfaches Beispiel mit nur einer dominanten Resonanzfrequenz kann natürlich nicht den komplexen Aufbau einer realen Schaltung abbilden. Hier gibt es eine Vielzahl unterschiedlicher Schwingkreise, die angeregt werden können. Bei Messungen zur Störemissionsmessung dominieren meist zwei bis drei Schwingkreise den Emissionspegel. Die Resonanzfrequenzen der weiteren Schwingkreise werden dabei durch die Pegel der dominanten Schwingkreise überdeckt und tauchen erst dann auf, falls es uns gelingt diese mit geeigneten EMV-Maßnahmen zu reduzieren.

Aufgabe 7



1. Erstellen Sie eine einfache funktionale Simulation des Tiefsetzstellers wie im gezeigten Beispiel und betrachten Sie das Spektrum des Stromes
2. Fügen Sie an verschiedenen Stellen parasitäre Leitungsinduktivitäten ein und überprüfen Sie ob sich Schwingkreise ausbilden. Unterscheiden Sie zwischen „guten“ und „schlechten“ parasitären Induktivitäten.
3. Stellen Sie eine parasitäre Induktivität so ein, dass sich eine Resonanz bei ca. 50MHz ergibt.

Messung leitungsgebundener Emissionen

Unser Simulationsbeispiel des Tiefsetzstellers haben wir im Frequenzbereich bewertet über den Strom der durch den Mosfet fließt. Dem Gesetzgeber ist es allerdings ziemlich egal, welche internen Ströme intern fließen und ob sich innerhalb der Geräte hochfrequente Resonanzkreise ausbilden. Wichtig ist, dass davon nichts nach außen dringen kann. Weder über gestrahlte Emissionen, in Form elektromagnetischer Wellen, noch über die Versorgungsleitungen. Bei Störungen auf den Versorgungsleitungen sprechen wir von „leitungsgebundenen Emissionen“. Besonders in hochintegrierten Systemen, wie modernen Kraftfahrzeugen mit sehr vielen Steuergeräten, muss dieser Art der Störung besondere Aufmerksamkeit geschenkt werden. Gelangen die Störungen auf diesem Pfad in das System erreichen sie alle weiteren angeschlossenen Steuergeräte und können so massiven Schaden anrichten. Zur Auskopplung der Störströme werden sogenannte Netznachbildungen verwendet. Ihre Aufgabe ist es die auf den Versorgungsleitungen fließenden Störströme auszukoppeln und einem Messgerät (Oszilloskop oder Netznachbildung) zuzuführen. Bitte schauen Sie sich dazu im Skript zur Vorlesung EMV das Kapitel 2.3 an.

Für unsere Laborarbeit verwenden wir folgende Netznachbildung:



(Bild: [Elektor Magazin](#)) Diese Art der Netznachbildung kann für Messungen nach der CISPR25 bzw. DIN EN55025 verwendet werden. Sie besitzt bereits ein integriertes 10dB Dämpfungsglied welches bei der Messung entsprechend addiert werden muss. Im Labor haben wir noch eine zweite Variante (Entstanden

in einer Abschlussarbeit) ohne integriertes Dämpfungsglied.



Innerhalb des Hochschulnetz (alternativ mit VPN-Verbindung) haben wir Zugang zu allen DIN EN Normen über den Link: [Datenbank-Infosystem \(DBIS\)](#)

Aufgabe 8

Wir haben die Chance unseren Tiefsetzsteller als Sitzheizung einem Fahrzeughersteller zu verkaufen. Unser Kunde verlangt allerdings bereits in der Entwicklungsphase Nachweise welche Maßnahmen wir zur Einhaltung der EMV treffen.

1. Recherchieren Sie den normgerechten Aufbau zur Messung der leitungsgebundenen Emissionen und erstellen Sie eine Skizze.
2. Welche Grenzwerte gelten für unsren Tiefsetzsteller?
3. Erweitern Sie Ihre Simulation des Tiefsetzstellers um die Netznachbildungen.



Um Vertrauen in das neue Messmittel zu bekommen sollten wir ein bekanntes Signal messen:

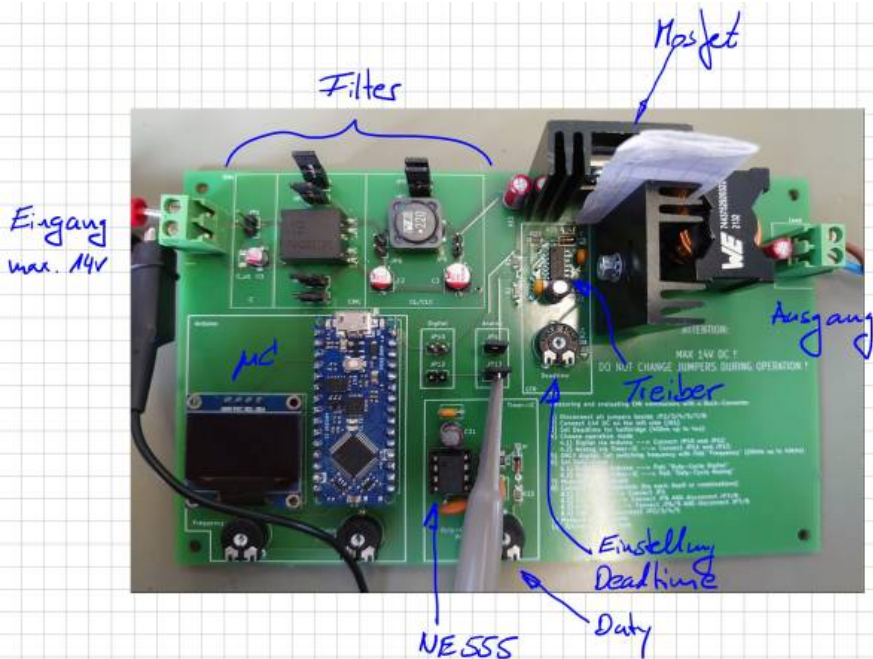
1. Schließen Sie einen Signalgenerator an die Netznachbildung an und messen Sie die Emissionen mit Hilfe eines Oszilloskiops oder Spektrumanalysator.
2. Entspricht das Ergebnis Ihren Erwartungen? Falls nicht, versuchen Sie das Problem mit Hilfe einer einfachen Simulation zu lösen.

Teil3: Tiefsetzsteller / Hardwareaufbau

Im nächsten Schritt schauen wir die Hardware zum Versuch an. Die Schaltung enthält einen einfachen Tiefsetzsteller an dessen Ausgang ein Leistungswiderstand (PTC-Heizelement) angeschlossen ist (Nachbildung der Sitzheizung). Das Pulsweitenverhältnis kann entweder über den bekannten Timerbaustein NE555 eingestellt werden oder über einen kleinen Mikrocontroller. Die Auswahl wird über Jumper eingestellt.

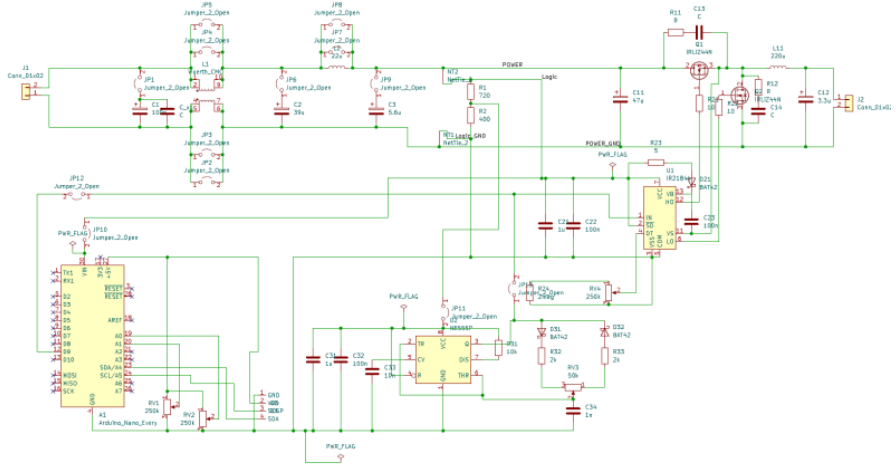
Dadurch haben wir die Möglichkeit unsere Sitzheizungssteuerung in verschiedenen Versionen unseren Kunden anzubieten:

Die **Basisversion** stellt die Wärmeleistung im Heizelement stufenlos ein und kann als günstige analoge Einstiegsversion angesehen werden. In der **Premiumvariante** kann sowohl die PWM-Frequenz als auch die Wärmemenge digital eingestellt werden. Zusätzlich werden wichtige Parameter auf einem Display ausgegeben welches für die spätere Anwendung appliziert werden kann. Nachfolgende Abbildung zeigt den fertigen Aufbau der Platine.



ACHTUNG: Auf dem Bild ist der Arduino falsch herum aufgesteckt!!! Dummybild ...

Die Platine enthält einige Jumper zur Aktivierung/Deaktivierung einzelner Filterelemente, sowie der Auswahl der Steuerung über den Timer-IC oder über den Arduino. Da ein Jumper entsprechend dem Datenblatt nur etwa drei Ampere tragen kann, werden zur Überbrückung der Gleichtaktpule (CMC) bzw der Spule jeweils zwei Jumper parallel geschaltet. Über einen Net-Tie wird die Trennung des Leistungs- und Logikpfad umgesetzt.



Infos zu den einzelnen Bauelemente können über den Distributor abgerufen werden:

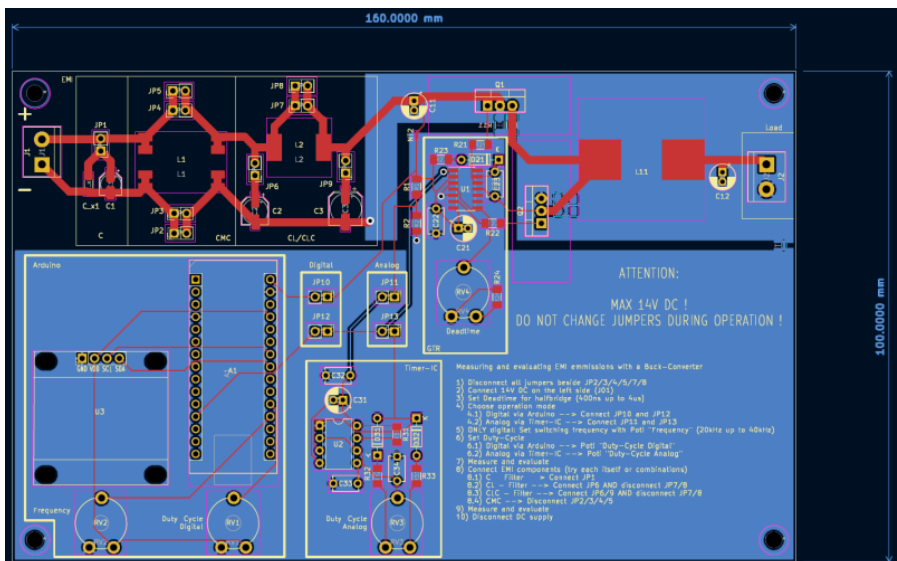
[bestellung_mouser.xls](#)

;

[bestellung_reichelt.xls](#)

Das Platinen-Layout bietet in der EMV immer Ausbreitungs- und Einkoppelpfade an. Deshalb gibt es hier bereits Maßnahmen um negative Auswirkungen zu minimieren. Prinzipiell gilt es, kritische Pfade (Hochstrom, Hochfrequenz, ...) möglichst kurz zu halten. Große Schleifen sollten vermieden werden um vor allem induktive Einkopplungen zu vermeiden. Dies wurde für die Ansteuerung über den Arduino und den Timer-IC nur bedingt eingehalten, da die Platine auch übersichtlich und zugänglich für Änderungen über die Potentiometer sein soll. Ebenfalls sollte der EMV-Filter mit seinen einzelnen Bestandteilen per Hand über die Jumper zuschaltbar sein. Für die Platine wurden trotzdem bereits mehrere gängige Maßnahmen im Layout berücksichtigt, um die Emmissionen der Schaltung zu reduzieren. Diese werden im folgenden kurz aufgelistet:

- Trennung des Leistungspfad und des Logikpfad: Teilung der Masseflächen in Power-Ground und Logic-Ground
- Vorhalt eines RC-Snubbers zur Bedämpfung der Überschwingungen am MOSFET
- Stützkondensatoren/Bypasskondensatoren möglichst nahe am betroffenen Baustein
- Verbindung der Masseflächen an einer *ruhigen* Stelle
- EMV-Filter ohne Massefläche um galvanisch Weg durch den Filter zu erzwingen



Falls Sie das Layout im CAD anschauen möchten und KiCAD installiert haben:

[emv_projekt.zip](#)

(Alte Version:

[kicad_emv_projekt.zip](#)

)

Sicherlich wurde der Platz nicht optimal ausgenutzt, dies ist aber auch der komfortablen Nutzung der Platine geschuldet. Sehr gut zu erkennen ist der Platzbedarf des EMV-Eingangsfilters. Es ist üblich bereits zu Entwicklungsbeginn etwa ein Drittel des verfügbaren Bauraum bzw. der Platine als Vorhalt für EMV-

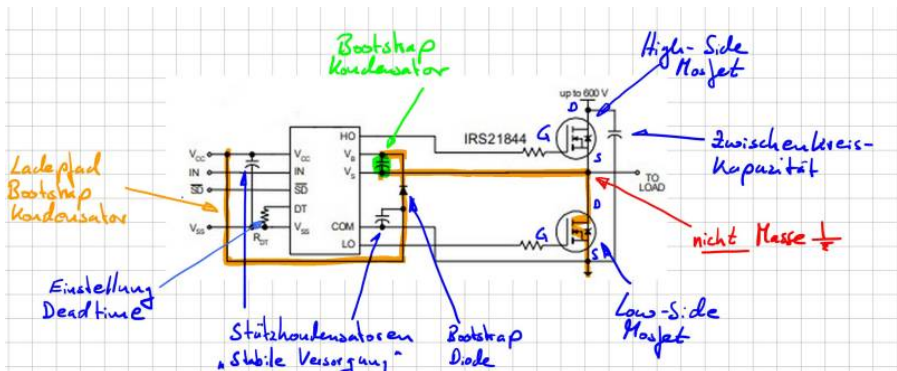
Maßnahmen zu berücksichtigen.

Gate- Treiber

Unseren einfachen Tiefsetzsteller haben wir in der Simulation und im Erklärmodell mit einer Freilaufdiode ausgestattet. Das ist prinzipiell richtig, allerdings wird zur Reduktion der Durchlassverluste (an einer Diode fällt ja stets die Vorwärtsspannung ab) die Diode durch einen zweiten Mosfet ersetzt. Dadurch ergibt sich die typische und oft eingesetzte Halbbrücken-Konfiguration. Mosfets kann man sich als spannungsgesteuerte Schalter vorstellen. Wird eine positive Spannung zwischen den Anschlüssen Gate und Source angelegt, kann ein Strom (positiv wie negativ) durch den Mosfet fließen (Drainstrom, zwischen Drain und Source). Nachteilig in dieser Konfiguration ist, dass das Source-Potential des oberen Mosfet (High-Side Mosfet) nicht auf Masse liegt. Um diesen Mosfet zu aktivieren müssen wir uns eine Trick einfallen lassen:

Sehr häufig werden dazu sogenannte Boot-Strap Treiber eingesetzt. Das sind fertige IC-Lösungen welche zum aktivieren des High-Side Mosfet einen geladenen Kondensator (Boot-Strap Kondensator) mit Gate und Source verbindet. Dadurch wird der Mosfet aktiviert. Während der „Aus-Phasen“ des High-Side Mosfet wird dieser Kondensator wieder nachgeladen und ist dann für den nächsten Einschaltvorgang bereit.

Nachfolgende Abbildung zeigt die Grundsaltung der Bootstrap-Schaltung aus dem Datenblatt. Das zentrale Element ist der Bootstrap-Kondensator (Grün markiert) mit dessen Ladepfad (Orange).

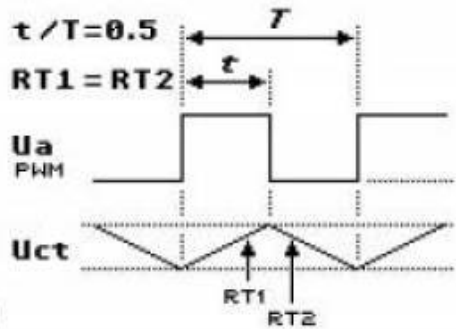
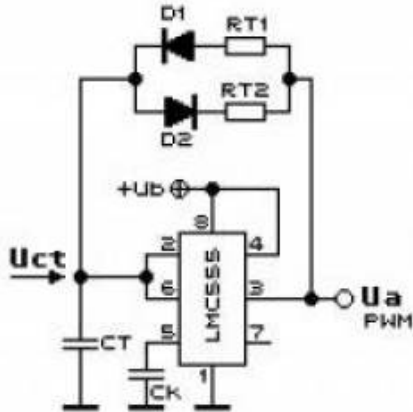
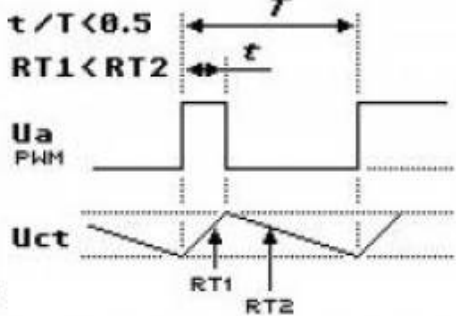
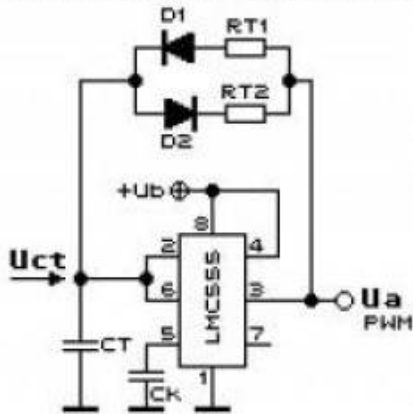


In unserem Beispiel wird durch den Steuereingang „IN“ ein Logikpegel angelegt welcher direkt den High-Side Mosfet aktiviert. Gleichzeitig zu einer Aktivierung des High-Side Mosfet muss der Low-Side Mosfet deaktiviert werden da sich

ansonsten eine direkter Kurzschluss der Spannungsversorgung ergeben würde. Ein sogenannter Brückenkurzschluss oder „heißer Zweig“. Da Mosfets nicht unendlich schnell schalten können muss zwischen den Aktivierungen der Mosfets eine Totzeit eingefügt werden. In diesem Schaltzustand sind beide Mosfets deaktiviert. In unserer Schaltung kann die Totzeit über das Potentiometer RV4 eingestellt werden.

NE555

Der integrierte Baustein NE555 ist ein Urgestein der Elektrotechnik. Wann immer eine einfache Timerlösung benötigt wird um z.B. eine LED blinken zu lassen kommt der Baustein schon seit Jahrzehnten zum Einsatz. Die Eigenschaften dieses Schaltvorgangs wird über dessen äußere Beschaltung vorgegeben. Mithilfe von Widerständen und einem Kondensator kann der NE555 ein periodisch wiederholtes Schaltsignal erzeugen. Dies eignet sich perfekt zum ansteuern der MOSFET bzw. des Gatetreibers.

**1.2****1.3**

Über das Widerstandsverhältnis in obiger Schaltung kann der Duty-Cycle am Ausgang des Timers eingestellt werden.

Arduino Nano

Im Arduino Nano Every¹⁾ ist der ATmega 4809 verbaut. Ziel ist es ein frei einstellbares PWM-Signal zu erzeugen. Die Einstellung erfolgt über das Auslesen von zwei Potentiometern. Das PWM-Signal wird mit einem 16-Bit Timer bzw. Zähler erzeugt. Dazu wird die „Single-Slope PWM Generation“ Funktion des Timers genutzt. Generell kann die Funktionsweise so erklärt werden:

Während einer Periode zählt der Zähler linear von einem Startwert zu einem Endwert. Dazu kann ein Vergleichswert frei eingestellt werden. Immer wenn der Zähler dem Vergleichswert entspricht, wechselt das Ausgangssignal von „High“ auf „Low“ oder umgekehrt. Die Periodendauer hängt von der Größe des Endwertes und dementsprechend von der Auflösung ab. Die Mindestgröße des Endwert beträgt 2 Bit und Maximal 16 Bit. Mit der folgenden Formel kann die Auflösung berechnet werden:

$$R_{\text{PWM_SS}} = (\log[\text{PER} + 1]) / (\log[2])$$

Wobei PER (Period) für den Wert bzw. die Länge der Periodendauer steht. Die Frequenz des PWM Signals hängt von der Periodendauer, der Frequenz der peripheren Uhr $f_{\text{CLK_PER}}$ und dem Prescaler ab.

$$f_{\text{PWM_SS}} = f_{\text{CLK_PER}} / N * (\text{PER} + 1)$$

Weitere Details können dazu dem Datenblatt entnommen werden.

[datenblatt.pdf](#)

Zur PWM-Einstellung und Anzeige der aktuellen Daten auf dem Display kann folgender Programmcode verwendet werden:

```
//Einbinden der Header Dateien
#include <Wire.h>
#include <Adafruit_GFX.h>
#include <Adafruit_SSD1306.h>

//Festlegen des Display Höhe und Breite
#define SCREEN_WIDTH 128 // OLED display width, in pixels
#define SCREEN_HEIGHT 64 // OLED display height, in pixels

//Festlegen der Verbindung
// Declaration for an SSD1306 display connected to I2C (SDA,
// SCL pins)
Adafruit_SSD1306 display(SCREEN_WIDTH, SCREEN_HEIGHT, &Wire,
-1);

//Festlegen der Variablen und deren Startwerte
int poti_frq_count_new = 0;
int poti_frq_count_old = -10;
```

```
double poti_frq_val;
int poti_frq = A0; // Frequency Poti
int poti_duty_count_new = 0;
int poti_duty_count_old = -10;
double poti_duty_val;
int poti_duty = A1; // Duty-Cycle Poti

void setup() {
    Serial.begin(115200);
    if(!display.begin(SSD1306_SWITCHCAPVCC, 0x3C)) { //
Address 0x3D for 128x64
        Serial.println(F("SSD1306 allocation failed"));
        for(;;);
        pinMode(9, OUTPUT);
    }
}

//Hauptschleife
void loop()
{
    // Frequency Potentiometer
    poti_frq_count_new = 1023 - analogRead(poti_frq);
//Frequenz Potentiometer auslesen und normieren.
    //Dutycycle Potentiometer auslesen
    // Duty-Cycle Potentiometer
    poti_duty_count_new =
    constrain(analogRead(poti_duty),51,973); //Maximale
Grenzen für das Duty festlegen
    //Entprellen der Potentiometer. Werte werden erst
upgedatet wenn die Wertänderung größer 5 ist.
    // Decide whether update of timer registers is necessary
--> minimum delta of five to previous ADC counter
    if (poti_frq_count_new - poti_frq_count_old > 5 ||
poti_frq_count_new - poti_frq_count_old < -5 ||
poti_duty_count_new - poti_duty_count_old > 5 ||
poti_duty_count_new - poti_duty_count_old < -5) {
        poti_frq_count_old = poti_frq_count_new;
        poti_duty_count_old = poti_duty_count_new;
        //
https://forum.arduino.cc/t/nano-every-pwm-frequency/602016/3
        //Festlegen der Form des Ausgangssignals
        // Set PB0 as output (waveform output, pg. 204)
```

```
    PORTB.DIRSET = PIN0_bm;
    // Values from 0 to 400 for setting correct
frequency
    poti_frq_val = (double) poti_frq_count_new/1023 *
400;
    // Duty Cycle value between 0 and 100
    poti_duty_val = (double) poti_duty_count_new/1023 *
100;
    // Frequency:  $F_{pwm\_ss} = F_{clk\_per} / (N(PER+1))$  with
prescaler  $N = 1$  and  $F_{clk\_per} = 16\text{MHz}$ 
    // -->  $F_{pwm\_ss1} = 20\text{kHz}$ :  $PER+1 = 800$ 
    // -->  $F_{pwm\_ss2} = 40\text{kHz}$ :  $PER+1 = 400$ 
    // Max resolution:  $R_{pwm\_ss} = (\log(PER+1)) / (\log(2))$ 
    TCA0.SINGLE.PER = 399 + (int)poti_frq_val;
    // CMP sets the duty cycle of the PWM signal ->  $CT =$ 
CMP0 / PER
    // DUTY CYCLE is approximately 50% when CMP0 is PER
/ 2
    TCA0.SINGLE.CMP0 = (int)
((double)poti_duty_count_new/1023 * (399 + poti_frq_val));
    // Counter starts at 0
    //TCA0.SINGLE.CNT = 0x00;
    // Configuring CTRLB register
    // Compare 0 Enabled: Output W00 (PB0) is enabled
    // Single slope PWM mode is selected
    TCA0.SINGLE.CTRLB = TCA_SINGLE_CMP0EN_bm |
TCA_SINGLE_WGMODE_SINGLESLOPE_gc;
    // Using system clock (no frequency division, the
timer clock frequency is  $F_{clk\_per}$ )
    // Enable the timer peripheral
    TCA0.SINGLE.CTRLA = TCA_SINGLE_CLKSEL_DIV1_gc |
TCA_SINGLE_ENABLE_bm;
}
else {
}
delay(2000);
display.clearDisplay();
display.setTextColor(WHITE);
display.setTextSize(1);
display.setCursor(0,0);
display.print("Frequency: ");
display.setTextSize(2);
```

```
display.setCursor(0,10);
display.print(20+(400-poti_freq_val)/400*20);
display.print(" kHz");
display.setTextSize(1);
display.setCursor(0, 35);
display.print("Duty-Cycle: ");
display.setTextSize(2);
display.setCursor(0, 45);
display.print(poti_duty_val);
display.print(" %");
display.display();
}
```

Dazu sind noch folgende Einstellungen und Bibliotheken notwendig:

- In der Arduino IDE unter Tools - Registers emulation → None (ATMEGA4809)
- Bibliotheken: Adafruit BusIO, Adafruit GFX Library, Adafruit_SSD1306
- Board-Manager: Arduino Nano Every installieren

Der Fehler: avrdude: jtagmkII_initialize(): Cannot locate „flash“ and „boot“ memories in description kann ignoriert werden.

Aufgabe 9

Jetzt geht es an die Inbetriebnahme der Schaltung. Organisieren Sie sich dazu im ersten Schritt eine Platine und alle benötigten Bauelemente. Die Platine enthält auch einige SMD Bauteile. Falls Sie Hilfe benötigen beim Lötten melden Sie sich bitte. Sie können den SMD-Lötplatz verwenden oder alternativ mit einer feinen Lötspitze arbeiten, siehe [Einführungsvideo](#).

Lötanleitung ([Interner Link, bitte anmelden](#))

Allgemeine Hinweise:

- Orientieren Sie sich am Labormuster
- Achten Sie auf die richtige Polarität gepolter Bauelemente
- Alle ICs, Arduino und das Display werden auf Sockel montiert
- Halten Sie sich an die nachfolgende Reihenfolge bei der Inbetriebnahme
- Die RC-Snubber (Dämpfungsschaltung parallel zu den Mosfets) bitte noch nicht mit auflöten
- **Die Filterelemente noch nicht mit auflöten. Zur Funktion werden**

die Jumper über der Gleichtaktdrossel und der Filterspule benötigt!



1. Nehmen Sie den Timerbaustein und den Mikrocontroller in Betrieb
2. Überprüfen Sie ob die PWM-Muster richtig ausgegeben werden und bestimmen Sie die einstellbaren Duty-Cycle Bereich
3. Erklären Sie warum der Duty-Cycle nicht von 0 ... 100% eingestellt werden kann (das ist so gewollt und kein Fehler)
4. Löten Sie nun den Treiberbaustein auf und überprüfen Sie ob die Ansteuersignale für den Low-Side Mosfet richtig ausgegeben werden
5. Welches Signal erwarten Sie für die Ansteuerung des High-Side Mosfet? Messen Sie das Signal, worauf ist dabei zu achten?
6. Installieren Sie die restlichen Bauelemente und überprüfen Sie ob die Schaltung funktioniert.
7. Überlegen Sie sich Kriterien wie Sie die Funktion der Schaltung mit den vorhandenen Messgeräten überprüfen können

Achtung: Lötzinn ob bleihaltig oder nicht ist enthält giftige Chemikalien. Bitte waschen Sie sich nach Ihrer Arbeit sorgfältig die Hände.

Teil4: Messung und Entstörung

Bei der Entwicklung unserer Sitzheizung müssen wir natürlich alle Verkaufsoptionen bei den EMV-Messungen berücksichtigen, also die Basis- und die Premiumvariante. B EMV-Messungen, zumindestens die Emissionsmessungen, haben prinzipiell immer einen ähnlichen Verlauf.

Allgemeiner Messablauf

Bevor es losgeht mit den Messungen müssen einige Vorarbeiten erledigt werden. Von vielen Kunden verlangt ist ein sogenannter EMV-Prüfplan. Der EMV-Prüfplan enthält folgende Punkte

- Einfache Funktionsbeschreibung
- Blockschaltbild des Prüflings
- Skizze zum Messaufbau mit Hilfsmittel
- Einzuhaltende Grenzwerte
- Betriebszustände während der Messung

Nach einer erfolgten Messung werden die Ergebnisse in den Prüfplan mit eingefügt und man erhält den **EMV-Prüfbericht**.

Schritt 1: Verifikation Messgerät

Diesen Schritt haben wir bereits beim Kennenlernen der Messgeräte durchgeführt. Wichtige Messgeräte müssen nicht nur regelmäßig kalibriert werden, sondern eigentlich vor jeder Messung auf die korrekte Arbeitsweise überprüft werden. Stellen Sie sich vor Sie bereiten eine Abnahmemessung vor und durch einen Bedienfehler zeigt ein Messgerät zur geringe Ergebnisse an. Werden daraufhin tausende von Einheiten produziert und eine EMV-Problem wird erst spät erkannt - zum Beispiel weil ein Kommunikationsverbindung eines selten genutzten Dienstes ausfällt - hat Ihre Firma ein Problem!

Schritt 2: Verifikation Systemaufbau

Im nächsten Schritt überprüfen wir ob sich Störungen von außen in unseren Messaufbau einschleichen. EMV-Messungen werden normalerweise in geschirmten Kabinen (EMV-Kabine oder Absorberhalle, engl. anechoic chamber) durchgeführt, mit dem Ziel, dass keine Störungen nach außen treten können - bei Störfestigkeitsprüfungen - oder in unserem Fall für die Emissionsmessung keine Störungen von außen eindringen können und das Messergebnis verfälschen. Nicht nur von außen eindringende Signale sind ein Problem. Auch notwendige Messtechnik (z.B. CAN-Messtechnik) oder Hilfsspannungsquellen können Störungen generieren die nicht vom Prüfling selber kommen. Im schlimmsten Fall erzeugt sich das Messgerät intern selber die Störungen welche dauerhaft im Spektrum sichtbar sind. Um hier alle Fehler auszuschließen und um

sicherzustellen, dass die gemessenen Störungen auch von unserem Prüfling kommen machen wir eine **Leermessung** oder auch **Rauschmessung**. Dazu stellen wir das Messgerät entsprechend den Anforderungen der Norm im betrachteten Frequenzbereich und Bandbreite ein und führen eine Messung durch. Wichtig ist, dass dabei alle Leitungsverbindungen, Spannungsversorgung usw. aktiv bzw. vorhanden sind, der Prüfling bleibt allerdings inaktiv (Hauptschalter unterbrochen bzw. Spannungsversorgung abgezogen in unserem Fall).

Schritt 3: Bestandsaufnahme

Jetzt geht es darum ein Gefühl dafür zu bekommen ob das Gerät eventuell bereits die Grenzwerte einhält oder ob wir durch Hardwaremaßnahmen nachbessern müssen. Während der Bestandsaufnahme wird der Prüfling in definierte Zustände gebracht (typische Anwendungsfälle), die Emissionen gemessen und gegenüber den Grenzwertlinien bewertet. Bei einer Kundenentwicklung werden die Betriebszustände und der Messaufbau mit dem Auftraggeber abgesprochen. Bei Plattformentwicklungen, also Vorausentwicklungen eines Zulieferers können Sie die Zustände selber sinnvoll festlegen.

Schritt 4: Entstörung

Die ersten drei Schritte sind üblicherweise langweilig und laufen routiniert in vielen EMV-Laboren bzw. EMV-Abteilungen ab. Spannend wird es wenn die Grenzwerte überschritten sind und wir uns auf die Suche machen müssen nach geeigneten Gegenmaßnahmen. Zur Reduktion leitungsgebundener Emissionen kommen üblicherweise Filter in den Versorgungsleitungen zum Einsatz. In unserem EMV-Versuch haben wir es einfach, und müssen lediglich die Jumper über den Filterelementen entfernen. In der Realität gilt es geeignete Filterelemente auszuwählen entsprechend dem Bauraum und der geforderten Stromtragfähigkeit, Spannungsfestigkeit, usw.. Besonders bei der Auswahl geeigneter Filterelemente haben wir die Möglichkeit die Störungen in Gleich- und Gegentaktstörungen zu zerlegen und so die Filter gezielt im entsprechenden Frequenzbereich auszulegen.

Falls das alles nichts hilft oder zu wenig Bauraum vorhanden ist muss die Schaltung optimiert werden. In detektivischer Arbeit gilt es dann herauszufinden welche Baugruppe für die Störungen verantwortlich ist um diese dann lokal zu bekämpfen bzw. das Layout ggf. zu optimieren.



Hinweis: Wir betrachten für unseren Aufbau nur die Maximalwerte der Störungen. Das bedeutet wir messen stets mit einem Spitzenwertdetektor. Durch die hohe Taktfrequenz des Tiefsetzstellers haben die verschiedenen Messverfahren Spitzenwert- Mittelwert- und Quasispitzenwert nahezu identische Ergebnisse. Bewertet werden müssen stets die Störungen für beide Versorgungsklemmen (Bat + und Bat -).

Die Schritte 1 - 3 werden üblicherweise im Prüfplan und Prüfbericht mit dokumentiert und deuten damit auf ein vertrauenswürdiges Ergebnis hin. Finale EMV-Prüfberichte werden nur mit eingehaltenen Grenzwerte veröffentlicht oder nach außen bzw. an den Kunden gegeben. Bei eingefügten Entstörmaßnahmen oder optimierten Schaltungen bzw. Layouts handelt es sich um technisches Know-How Ihrer Firma und Ihnen und wird entsprechend vertraulich behandelt!

Aufgabe 10



1. Erstellen Sie für die Komponente Sitzheizung einen EMV-Prüfplan
2. Führen Sie die Schritte 1 - 3 der Messung durch und bewerten Sie die Ergebnisse. Vergleichen Sie dazu die Messergebnisse mit den geforderten Grenzwerten
3. Führen Sie als Vorbereitung der Filterauslegung eine Gleich-Gegentaktanalyse durch und bestimmen Sie die dominante Störgrößen. Verwende Sie dazu die Power-Splitter (ZFSC-2-4+ zur Ermittlung der Gleichtaktstörungen, ZFSCJ-2-1+ zur Ermittlung der Gegentaktstörungen), siehe [EMV-Skript](#)

Entstörung

In unserem Beispiel gilt es die Grenzwerte der leitungsgebundenen Emissionen einzuhalten. Da in modernen Fahrzeugen, und dabei vor allem im Innenraum, sehr viel Elektronikkomponenten verbaut sind, müssen wir davon ausgehen, dass unsere Kunden die schärfsten Grenzwerte an unsere Komponente anlegen. Das bedeutet, wir müssen die Komponente entstören. Bisher haben wir den Eingangsfiler außen vorgelassen und ohne jegliche Filterschaltung in den Versorgungsleitungen gemessen. In der Realität kommt keine Komponente ohne solche Filter am Eingang aus, womit diese immer im Design berücksichtigt werden müssen. Die Kunst besteht nun darin die Filterschaltung so klein wie notwendig und natürlich auch so günstig wie möglich darzustellen. Daher ist es immer schlauer die Entstehung hochfrequenter Emissionen zu verhindern, also die Störquelle zu reduzieren, als später deren Auswirkungen zu unterdrücken. Die wichtigsten Layoutregeln lauten hier:

- Masse stets so niederohmig wie möglich gestalten
- Rückstrompfade nicht dem Zufall überlassen und dafür sorgen, dass diese nahe der Zuleitung verlaufen können
- Strompfade bzw. Schleifen so klein wie möglich halten

Während der Entwicklung der Platine in einem studentischen Projekt wurden einige Punkte bereits berücksichtigt. Da die Grenzwerte noch nicht ganz eingehalten werden können müssen wir nun eine geeignete Filterschaltung wählen. Nachfolgende Abbildung zeigt die möglichen Filterschaltungen die auf der Platine umgesetzt werden können:



Die Gleichtaktspule und die Filterinduktivität sind fest vorgegeben. Die Bauteile

der Kondensatoren können Sie nach belieben wählen. Es muss lediglich der Footprint auf der Platine mit Ihrer Auswahl übereinstimmen. Die im Schaltplan angegebenen Werte sind Richtwerte und müssen nicht übernommen werden. In einem realen Projekt wäre die Schaltung vorgegeben und Sie als EMV- Ingenieur müssen nun mit dem vorhandenen Filerdesign das Beste Ergebnis erzielen.

[Schauen Sie sich doch einfach mal die Datenblätter der Gleichtaktspule L1](#)

[744290121-1721527.pdf](#)

[und der Filterinduktivität L2](#)

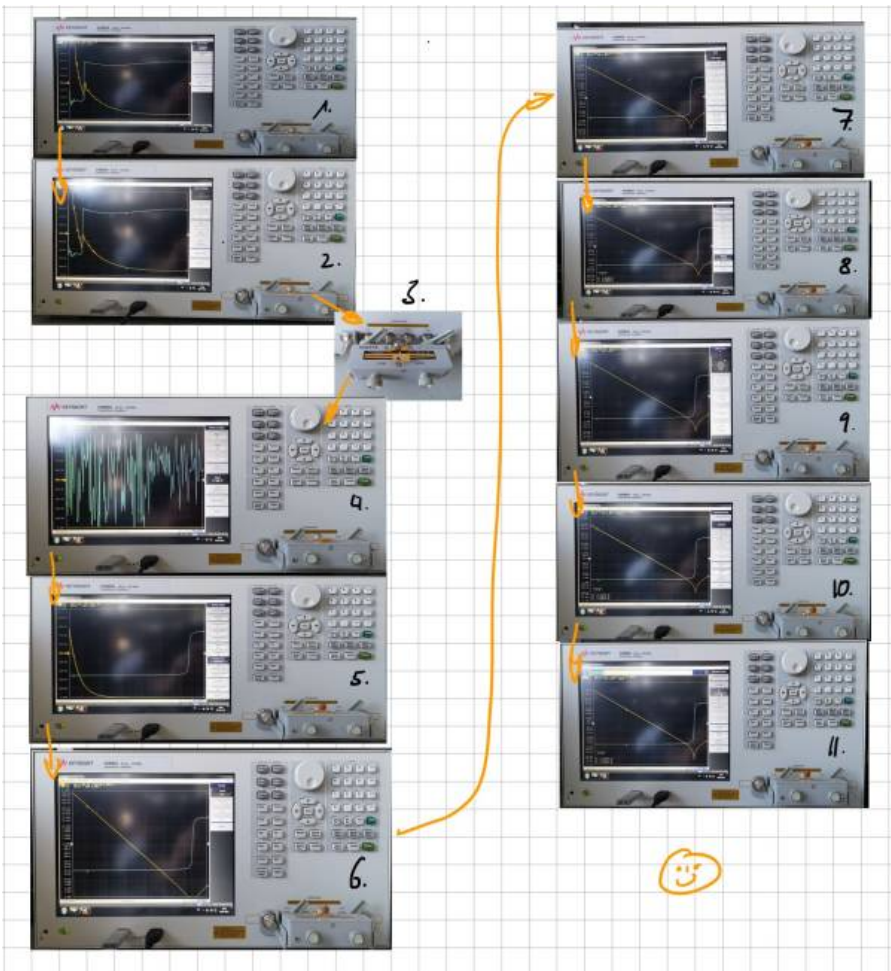
[7447709220.pdf](#)

im Datenblatt an. Dabei sind vor allem die Impedanzverläufe über der Frequenz interessant. Eine Spule soll ja hochfrequenten Strömen blockieren. Das bedeutet natürlich je höher die Impedanz, desto besser für uns. Auffällig ist natürlich jeweils, dass die Impedanz oberhalb der Resonanzfrequenz drastisch abfällt.

Impedanzanalysator

Die verfügbaren Kondensatoren (X-Kondensatoren) können wir selber nachmessen mit unserem Impedanzanalysator.

[Der Impedanzanalysator dient dazu die Impedanz und die Phasenverschiebung eines beliebigen Bauteils zu ermitteln. In diesem Fall sind mit dem Gerät die Verläufe von 20Hz bis 120MHz darstellbar. Die folgende Einweisung soll helfen den Impedanzanalysator bis zur Betriebsfähigkeit einzustellen.](#)



1. Nach dem Hochfahren zeigt der Impedanzanalysator die Impedanz und die Phasenverschiebung in einem bestimmten Frequenzbereich an. Nun muss die verwendete Messeinrichtung kalibriert werden. Dazu wird zuerst mit der Taste „Cal“ das Kalibrierungsmenü geöffnet. Daraufhin muss mit dem Menüpunkt „Accessory“ die verwendete Messeinrichtung ausgewählt werden.
2. In diesem Beispiel wurde der Messadapter „16047E“ verwendet. In dem Untermenü „Fixture Compen“ wird die Kalibrierung gestartet. Zuerst wird der Messadapter „offen“ kalibriert. Dabei darf kein Bauteil eingespannt sein. Mit dem Button „open“ wird die Kalibrierung gestartet. Mit einem Piepsen ist der Vorgang abgeschlossen.

3. Für den nächsten Schritt wird ein definiertes Bauteil in den Adapter eingespannt (Kurzschlussbügel). Dieses „goldene Plättchen“ ist mit an gerändelten Schraube an dem Messadapter befestigt. Das Plättchen ist zu lösen und in den Messadapter einzuspannen.
4. Als nächstes wird im gleichen „Fixture Compens“ Menü die Kalibrierungsoption „Short“ genutzt. Wieder wird mit einem Piepsen den Abschluss des Vorgang bestätigt. Damit ist die Kalibrierung des Messadapter abgeschlossen. Nun können die Bauteile vermessen werden. Das weitere Vorgehen wird Anhand von einem 10nF Keramikkondensator beschrieben. Zuerst wird das Bauteil in den Messadapter eingespannt.
5. Nun sollte Anzeige eingestellt werden. Dies erfolgt im „Sweep Setup“ Menü. Mit der Einstellung „Sweep Type“ und dann auf „Log Freq“ wird der Frequenzbereich logarithmisch dargestellt.
6. Im „Format“ Menü kann zusätzlich die Y-Achsen Skalierung auf logarithmisch eingestellt werden.
7. Um nun die Anzeigen hinreichend passend darzustellen, kann im Menü „Scale“ die Funktion „Auto Scale“ für eine Darstellung bzw. „Auto Scale All“ für alle Darstellungen verwendet werden.
8. Die Auswertung der Ergebnisse erfolgt im „Analysis“ Menü. Um nun die Werte von der Kapazität, der Induktivität und des Widerstandes zu ermitteln, muss das Untermenü „Equivalent Circuit“ ausgewählt werden. Der Sinn dieses Menü ist es die realen Werte des Bauteils mit denen von einer bestimmten Ersatzschaltung zu vergleichen. Wenn die Verläufe der Ersatzschaltung mit denen des realen Bauteils übereinstimmen, sind die Werte des Bauteils gefunden. Um den Visuellen Vergleich zu starten, sollten die Einstellungen „Simulate“ und „Display“ auf „ON“ gestellt werden.
9. Nun muss eine Ersatzschaltung für das Bauteil im Untermenü „Select Circuit“ ausgewählt werden. Die Wahl der Ersatzschaltung hängt von der Art des Bauteils ab.
10. Man sollte verschiedene Ersatzschaltungen verwenden und dann über die Plausibilität der berechneten Werte nachdenken. Um einen berühmten Professor zu zitieren: „Wenn die Bauteilwerte negativ sind, ist das schonmal schlecht“. Mit der Wahl des Ersatzschaltbild, kann nun im „Equivalent Circuit“ Menü der Button „Calculate“ verwendet werden.
11. Jetzt versucht das Programm Bauteilwerte zu bestimmen, welche einen Verlauf der Ergebnisse ergeben, die den realen Verläufen möglichst nahe kommen. Bei einfachen Bauteilen, wie diesem Kondensator, ist dies sehr zuverlässig. Wenn die Verläufe übereinstimmen, sind die Bauteilwerte bestimmt. Bei komplexeren Bauteilen kann es vorkommen, dass die Verläufe nicht sofort übereinstimmen. Dann können die Bauteilwerte der Ersatzschaltung angewählt und mit dem Stellrad oder mit den

Nummerntasten nachkorrigiert werden.

Aufgabe 11

Bei der Auswahl der Filterelemente geht man üblicherweise wie folgt vor:

Schritt 1:

Bestimmen der dominierenden Störgröße (Gleich- oder Gegentaktstörung). Diese Aufgabe haben wir bereits erledigt. Wir kennen nun die Größe gegen die wir hauptsächlich etwas unternehmen müssen. Typischerweise sind Gegentaktstörungen für tiefe Frequenzen dominant, Gleichtaktstörungen für Frequenzen ab ca. 10 MHz. Der Übergang zwischen den dominanten Störgrößen hängt hauptsächlich vom Aufbau ab, wobei es keine allgemeine Regel gibt in welchem Frequenzbereich eine Störgröße dominiert.

Schritt 2:

Mit dem Wissen über die dominante Störgröße suchen wir uns nun ein geeignetes Filterelement aus und überprüfen in einer erneuten Messung die Wirkung. Da die Grenzwerte stets auf „nodale“ Größen, also gegen Referenzmasse bezogen sind müssen wir nun noch überprüfen ob durch das Filterelement auch eine Wirkung gegenüber den Grenzwerten erzielt werden kann. Bei der Bewertung der Filterelemente stellen wir stets Messungen gegenüber mit / ohne Filterelement sowohl für Gleich-/ Gegentaktwirkung, als auch für die nodalen Größen.

Schritt 3:

Wir wiederholen die Schritte mit verschiedenen Filterelementen bis wir die



Grenzwerte einhalten oder uns die Ideen ausgehen

Sollte das der Fall sein bleibt nur noch die Möglichkeit die Filterstruktur zu ändern (also alles von Vorne) oder nach der Quelle der Störungen zu suchen. Ist die Störquelle bekannt ist es vielleicht möglich durch eine Layoutänderung die EMV-Eigenschaften zu verbessern oder lokale Filter einzufügen. In vielen Fällen kann ein weiteres Hardwaremuster jetzt nicht mehr abgewendet werden. Für den Projektzeitplan hat dies ggf. fatale Folgen.

Glück des Tüchtigen:

Auch Lösungen die auf den ersten Blick nichts mit den Versorgungsleitungen zu tun haben können helfen.

Probieren Sie es doch einfach aus:

- Filter im Ausgangspfad (an der Last)
- Ferrite auf der Zuleitung (können zur Not auch noch spät im Projekt angebracht werden)

- Ferrit im Ausgangspfad (Heizelement)

Fazit:

EMV-Optimierungen in einer späten Musterphase (C-Muster bzw. Vorserie) sind viel zu spät. Treten Grenzwertüberschreitungen auf die durch reine Bauteilanpassungen nicht mehr behebbar sind muss ein neuer Musterstand eingeplant werden.



1. Messen Sie den Betrag der Impedanz verschiedener Kondensatoren und überlegen Sie ob diese als X-Kondensatorelement zum Einsatz kommen können. Stellen Sie den Impedanzverlauf verschiedener Kondensatoren gegenüber.
2. Suchen Sie nach der besten Filterlösung für unser Produkt
3. Erklären Sie warum in unserem Beispiel keine Y-Kondensatoren zum Einsatz kommen können.
4. Erstellen Sie einen EMV-Prüfbericht mit dem Fazit und Endergebnis

Hinweis: Die von uns hier entwickelte Sitzheizung reicht nur für einen kleinen Sitz. Die Sitzheizung in modernen Fahrzeugen hat eine Leistung von mehreren hundert Watt.

1)

[Arduino Nano Every](#)