

EMV-Labor - Versuchsbeschreibung

Einleitung

Das EMV-Labor ergänzt das [Skript zur Vorlesung EMV](#) durch praktische Übungseinheiten.

Das Themengebiet der elektromagnetischen Verträglichkeit (EMV) umfasst eine Vielzahl verschiedener Disziplinen der Elektrotechnik, von der Netzstabilität bis hin zu elektromagnetischen Wellen im GHz-Bereich. Allen Teilgebieten ist gemeinsam, dass es sich um sehr hardwarenahe Themen handelt, mit denen sich jede Elektronik- oder Systementwicklung früher oder später auseinandersetzen muss. Wer die elektromagnetische Verträglichkeit seiner Produkte verbessern möchte, muss zunächst in der Lage sein, diese korrekt zu messen und zu bewerten.

Damit beschäftigt sich der erste Teil der Laborarbeit. Im zweiten Teil nehmen wir einen Tiefsetzsteller in Betrieb, wie er in nahezu jeder elektronischen Schaltung zur Spannungsversorgung eingesetzt wird, und messen dessen Emissionen.

Viel Spaß und Erfolg im Labor!

PS: Bitte lassen Sie sich vom Umfang der Laboranleitung nicht abschrecken. Viele Punkte wiederholen Themen aus dem Studium. Wenn Sie mit den einzelnen Inhalten vertraut sind, können Sie direkt zu den Aufgaben übergehen.

Benötigte Hilfsmittel:

- LTspice (Installation)
- MATLAB (Datenauswertung)

Organisation:

Die Versuchsdurchführung kann weitgehend selbstständig gestaltet werden. Nach Rücksprache mit Hr. Kletti ist es auch möglich, außerhalb der Vorlesungszeiten im Labor zu arbeiten.

Es findet keine klassische Vorlesung statt. Bitte bereiten Sie sich auf das Labor vor, indem Sie die entsprechenden Kapitel im Skript durcharbeiten. Zu den im LSF angegebenen Zeiten können wir gemeinsam im Labor F222 arbeiten. Zudem gebe ich allgemeine Hinweise, Einführungen in die Messgeräte sowie Unterstützung bei den Versuchen.

Die Bearbeitung erfolgt in der Regel in Zweiergruppen.

Dokumentation / Prüfung:

Das Labor kann auch bereits vor dem Semesterende abgeschlossen werden. Als Dokumentation laden Sie bitte die Ergebnisse der Übungsaufgaben in Moodle hoch. Die Abgabe eines ausformulierten Berichts ist nicht erforderlich. Achten Sie bei Bilddokumentationen oder Grafiken darauf, diese kurz (in wenigen Sätzen) zu interpretieren. Der Prüfbericht zur Komponente ist als separates Dokument einzureichen. (Skizzen dürfen grundsätzlich von Hand angefertigt werden – entscheidend ist der Inhalt, nicht die Form.)

Die **Gesamtnote** ergibt sich aus der Vollständigkeit der eingereichten Unterlagen sowie einer **15-minütigen mündlichen Prüfung** nach Abgabe.

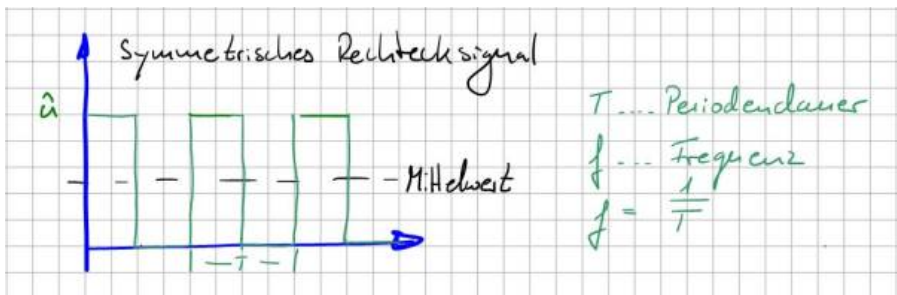
Da die Laborplätze begrenzt sind, melden Sie sich bitte im Moodle-Kurs „EMV (Rebholz)“ an.

Teil 1 Rechtecksignale im Zeit- und Frequenzbereich

Rechteckimpulse / Simulation

Rechteckförmige periodische Signale und die Fourierreihe

Neben sinusförmigen Signalen werden in der Elektrotechnik zahlreiche periodische rechteckförmige Signale eingesetzt. Zu den bekanntesten Beispielen zählen der Systemtakt von Prozessoren und Mikrocontrollern sowie Taktsignale in leistungselektronischen Systemen zur Leistungssteuerung. Die nachfolgende Abbildung zeigt den typischen Verlauf einer symmetrischen periodischen Rechteckfunktion in allgemeiner Darstellung. Die Symmetrie bezieht sich dabei auf das Verhältnis zwischen aktivem und inaktivem Impuls bzw. allgemein auf Puls- und Pausenzeiten. Sind beide gleich lang, spricht man von einer symmetrischen Rechteckfunktion.



Da die Kurve bei 0 V startet und die Nulllinie niemals unterschreitet, ist sie auf den ersten Blick nicht mittelwertfrei. Mit bloßem Auge ist zu erkennen, dass der eingezeichnete Mittelwert (schwarze Linie im Bild) oberhalb der Nulllinie liegt. Der Mittelwert der Funktion wird auch als Gleichspannungsanteil bezeichnet und lässt sich mit der bekannten Gleichung zur Mittelwertbildung berechnen (Integration über eine Periode und Division durch die Periodendauer).

In der EMV-Betrachtung spielt der Gleichanteil mit der Frequenz 0 Hz keine Rolle und wird hier nur der Vollständigkeit halber erwähnt. Entscheidend sind die vom Rechtecksignal erzeugten spektralen Anteile im Frequenzbereich.

Wir wissen: Jedes periodische Signal lässt sich als unendliche Summe von Sinus- und Kosinusschwingungen darstellen. Dieses Prinzip ist als Fourierreihe bzw. Fourier-Zerlegung bekannt. Streng mathematisch müssen hierfür zusätzliche Bedingungen erfüllt sein (z. B. absolute Integrierbarkeit oder eine endliche Anzahl von Maxima und Minima).

Die symmetrische Rechteckfunktion lässt sich somit darstellen als:

$$u(t) = U_{AV} + \sum_{n=0}^{\infty} [a_n \cos(n\omega_0 t) + b_n \sin(n\omega_0 t)], \text{ mit } \omega_0 = 2\pi / T$$

Das Signal setzt sich also aus einem Gleichanteil sowie einer unendlichen Anzahl von Sinus- und Kosinusanteilen mit unterschiedlichen Amplituden a_n und b_n zusammen. Betrachtet man die Argumente $\cos(n \omega_0 t)$ und $\sin(n \omega_0 t)$, erkennt man, dass diese Vielfachen der Grundfrequenz ω_0 sind, also $n \cdot \omega_0$. Dieser Zusammenhang ist insbesondere bei der Analyse von Störursachen relevant. Diese Vielfachen der Grundfrequenz werden als Oberschwingungen bezeichnet.



Oberschwingungen treten stets bei ganzzahligen Vielfachen der Grundfrequenz auf.

Im elektrotechnischen Sprachgebrauch entspricht die Grundschwingung der ersten Harmonischen ($n = 1$). Oberschwingungen beginnen entsprechend bei $n = 2$. In der Akustik wird hingegen häufig anders gezählt: Dort entspricht die zweite Harmonische der ersten Oberschwingung. Es ist daher wichtig, stets zu klären, welche Zählweise verwendet wird.

Zur Bestimmung der Amplituden werden die Fourier-Koeffizienten a_n und b_n herangezogen:

$$a_n = \frac{2}{T} \int_T u(t) \cos(n\omega_0 t) dt, \text{ mit } n = 0, 1, 2, \dots$$

$$b_n = \frac{2}{T} \int_T u(t) \sin(n\omega_0 t) dt, \text{ mit } n = 0, 1, 2, \dots$$

Bei der symmetrischen Rechteckfunktion reicht es aus, im Bereich von $t = 0$ bis $T/2$ zu integrieren, da die Funktion im Intervall von $T/2$ bis T gleich Null ist.

Für die Koeffizienten a_n ergibt sich:

$$a_n = \frac{2}{T} \int_0^{T/2} \hat{u} \cos(n\omega_0 t) dt = \frac{2\hat{u}}{T} \left[\frac{\sin(n\omega_0 t)}{n\omega_0} \right]_0^{T/2} = \frac{2\hat{u}}{Tn\omega_0} \left(\sin\left(n2\pi \frac{1}{T} \frac{T}{2}\right) - \sin(0) \right)$$

Da $\sin(n\pi)$ für alle n gleich Null ist, folgt: $a_n = 0$ für alle n .

Es verbleiben somit die Koeffizienten b_n :

$$b_n = \frac{2}{T} \int_0^{T/2} \hat{u} \sin(n\omega_0 t) dt = \frac{2\hat{u}}{T} \left[\frac{-\cos(n\omega_0 t)}{n\omega_0} \right]_0^{T/2} = \frac{2\hat{u}}{Tn\omega_0} \left(-\cos\left(n2\pi \frac{1}{T} \frac{T}{2}\right) - \cos(0) \right) =$$

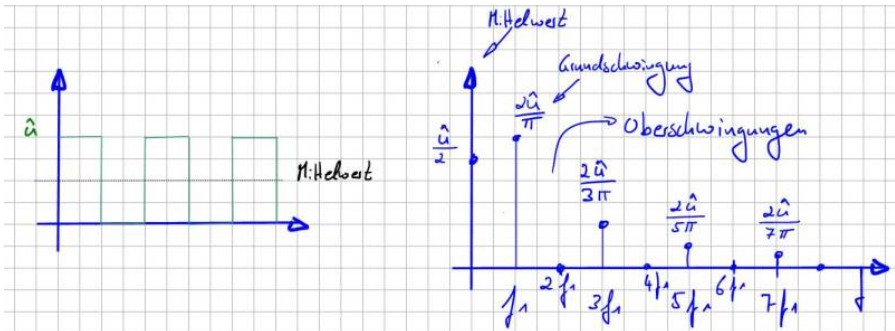
$$\left| \right. \\ b_n = \frac{2\hat{u}}{Tn\omega_0} (-\cos(n\pi) - 1) = \frac{2\hat{u}}{Tn2\pi \frac{1}{T}} (-\cos(n\pi) - 1) = \frac{\hat{u}}{n\pi} (1 - \cos(n\pi))$$

$$b_n = \frac{2\hat{u}}{n\pi}, n = 1, 3, 5, \dots$$

Da $\cos(n\pi)$ für gerade n den Wert $+1$ ergibt, verschwinden die entsprechenden

Anteile. Übrig bleiben nur die ungeradzahigen Fourier-Koeffizienten b_n .

Damit lässt sich das Spektrum des Rechtecksignals vollständig bestimmen und grafisch darstellen. Die folgende Abbildung zeigt den Übergang vom Zeitbereich in den Frequenzbereich. Gut erkennbar ist der $1/n$ -Abfall der Amplituden mit steigender Frequenz.



Die Definition der Fourierreihe verdeutlicht: Jedes periodische Signal besteht aus einer unendlichen Anzahl harmonischer Anteile. Für die EMV bedeutet dies konkret: Rechtecksignale erzeugen zwangsläufig hochfrequente Störanteile, die sich auch außerhalb der eigentlichen Anwendung ausbreiten können. Der Einsatz gepulster Signale erfordert daher immer geeignete EMV-Maßnahmen, beispielsweise Filterstrukturen oder konstruktive Maßnahmen zur Begrenzung der Störausbreitung.

Da in der Praxis nicht immer ein Spektrumanalysator zur Verfügung steht, bieten Simulationstools wie LTspice eine effiziente Alternative. Diese ermöglichen es, aus Zeitbereichssignalen direkt das zugehörige Frequenzspektrum zu berechnen und so ein besseres Verständnis für das spektrale Verhalten zu entwickeln.

Einführung in LTspice

LTspice ist ein klassisches Netzwerksimulationsprogramm. Das bedeutet: Im ersten Schritt wird, ausgehend vom elektrischen Schaltkreis, eine Netzliste erstellt. In dieser sind alle Informationen darüber enthalten, welche Bauteile über gemeinsame Knotenpunkte verbunden sind. Im nächsten Schritt werden die Knoten- und Maschengleichungen (Kirchhoffsche Gleichungen) aufgestellt und für jeden Zeitschritt gelöst. Die Simulation berechnet somit sämtliche Spannungen und Ströme im Zeitbereich, analog zu einer Darstellung am Oszilloskop.

Der Einsatz von Simulationsprogrammen in der Entwicklung elektronischer Schaltungen dient primär dazu, bestehende Designs durch Parameteranalysen robuster zu machen und deren Funktion vollständig zu durchdringen. Allerdings verfügen diese Programme über keinen Plausibilitätscheck. Fehlerhafte Einstellungen können daher zu offensichtlich falschen Ergebnissen führen. Als Anwender sollten Sie daher sämtliche Ergebnisse kritisch hinterfragen und idealerweise bereits vor der Simulation eine grobe Vorstellung vom zu erwartenden Ergebnis haben. Falls ein Ergebnis unerwartet erscheint, empfiehlt es sich, Plausibilitätsprüfungen durchzuführen (z. B. Vereinfachungen oder Abschätzungen). Generell ist es sinnvoll, bekannte analytische Strukturen zur Verifikation heranzuziehen.

SPICE steht für „Simulation Program with Integrated Circuit Emphasis“ und wird auch als Berkeley SPICE bezeichnet, als Hinweis auf seine Ursprünge an der University of California, Berkeley. Heute existieren zahlreiche Derivate, die sich hauptsächlich in ihrer Benutzeroberfläche und Handhabung unterscheiden. Die vom Halbleiterhersteller Analog Devices (ehemals Linear Technology) entwickelte Version LTSpice zeichnet sich durch eine benutzerfreundliche Oberfläche und einfache Bedienung aus. Das Programm kann kostenlos über die Website von Analog Devices (analog.com) heruntergeladen werden.

Für die Einführung in LTSpice und als erste Übung soll der zuvor behandelte Rechteckimpuls im Zeit- und Frequenzbereich simulativ verifiziert werden. Eine vollständige Einführung in LTSpice würde den Rahmen dieses Dokuments sprengen, daher wird auf Online-Ressourcen (z. B. Videos und Literatur) verwiesen. Im Folgenden werden die wichtigsten Einstellungen gemeinsam betrachtet.

Das symmetrische Rechtecksignal wird über eine Spannungsquelle („Voltage“) erzeugt, die im ersten Schritt aus der Bauteilbibliothek ausgewählt wird (siehe Abbildung Schritt 1).



Spannungsquellen in LTSpice können flexibel konfiguriert werden, von einfachen DC-Quellen bis hin zu Pulsquellen. Es ist auch möglich, Spannungsverläufe aus externen Quellen (z. B. Excel-Dateien) zu importieren. Standardmäßig wird eine DC-Quelle mit Innenwiderstand angenommen. Wählen Sie in Schritt 2 den Punkt „Advanced“, um die Pulsquelle („PULSE“) in Schritt 3 zu konfigurieren.

Es wird empfohlen, keinen Serienwiderstand im Untermenü („Series Resistance“) zu definieren. Falls ein Innenwiderstand benötigt wird, sollte dieser explizit als diskretes Bauteil im Schaltplan eingefügt werden. Versteckte Parameter erschweren später die Auswertung und Fehlersuche.

Die folgende Tabelle zeigt die notwendigen Einstellungen zur Erzeugung des Impulses:

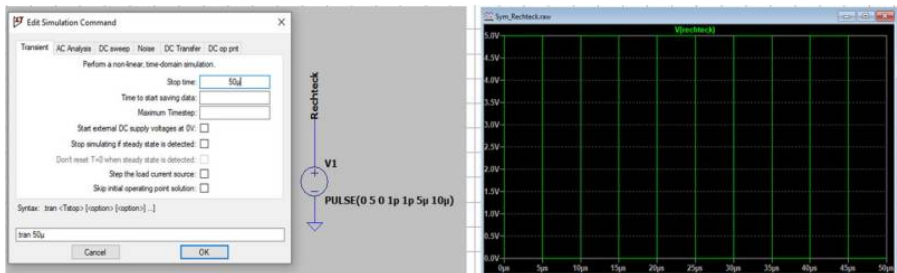
Parameter	Wert	Bemerkung
V_{initial} [V]	0	Startwert der Rechteckspannung
V_{on} [V]	5	Endwert der Rechteckspannung
T_{delay} [s]	0	Startverzögerung des Impulses (zeitliche Rechtsverschiebung)
T_{rise} [s]	1p	Flankenanstiegszeit. Um dem analytischen Impuls möglichst nahe zu kommen $1\text{ps} = 1 \cdot 10^{-12}\text{s}$
T_{fall} [s]	1p	Flankenabfallzeit
T_{on} [s]	5 μ	Impulslänge (wie lange ist der Impuls aktiv) $5\mu\text{s} = 1 \cdot 10^{-6}\text{s}$
T_{period} [s]	10 μ	Periodendauer. Damit erhalten wir eine Frequenz $f = 1/T_{\text{period}} = 1/10\mu\text{s} = 100\text{kHz}$ Symmetrischer Impuls: $T_{\text{period}} = 2 \cdot T_{\text{on}}$
Ncycles		Hier können wir die Anzahl an Impulsen definieren. Da wir möchten, dass der Verlauf kontinuierlich ist, hier nichts eintragen.

Mit diesen Einstellungen wird ein symmetrisches Rechtecksignal erzeugt, das einem idealen Impuls nahekommt. Da SPICE-Solver keine geschlossenen analytischen Lösungen berechnen, sondern iterativ arbeiten, sind geringe Abweichungen zu erwarten. Die größten Fehlerquellen sind die endlichen Anstiegs- und Abfallzeiten, die in der idealisierten Betrachtung nicht enthalten sind.

In Schritt 4 wird der Schaltung ein Referenzknoten (Spice-Nullknoten) zugewiesen, auf den sich alle Spannungen beziehen. Dieser entspricht in realen Schaltungen der Masse bzw. dem Rückleiter. Das entsprechende Symbol befindet sich in der oberen Menüleiste. Verbinden Sie den negativen Anschluss der Spannungsquelle mit diesem Knoten.

Die Schaltung entspricht nun weitgehend dem gezeigten Beispiel. Zur besseren Übersicht kann in Schritt 5 ein Netzlabel vergeben werden („Label Net“).

Die Schaltung ist nun bereit für die Simulation. Es muss lediglich festgelegt werden, welche Analyse durchgeführt werden soll. LTspice bietet verschiedene Analysemethoden, wobei die Transientenanalyse (Transient Analysis) die wichtigste ist. Sie berechnet die Schaltung in diskreten Zeitschritten. Kleinere Zeitschritte erhöhen die Genauigkeit, verlängern jedoch die Simulationsdauer. Starten Sie die Simulation mit dem Befehl „Run“.



Falls noch keine Analyse definiert wurde, fordert LTspice zur Eingabe der Simulationsparameter auf. Standardmäßig wird die Transientenanalyse vorgeschlagen, bei der lediglich die Simulationsdauer festgelegt werden muss. Nach erfolgreicher Simulation kann mit dem Cursor die Spannung relativ zur Referenzmasse angezeigt werden.

Für die Darstellung eines Rechtecksignals im Zeitbereich ist keine Simulation notwendig. Interessant sind vielmehr die hochfrequenten Signalanteile. Daher erfolgt nun die Analyse im Frequenzbereich. Über „View → FFT“ gelangt man zur Spezifikation der Frequenzanalyse. FFT steht für „Fast Fourier Transformation“ und ermöglicht die Berechnung der spektralen Anteile eines Signals.

Für dieses Beispiel können die Standardeinstellungen verwendet werden:



Stellen Sie die Y-Achse zunächst per Rechtsklick auf „Linear“, da logarithmische Darstellungen erst später behandelt werden.

Im Frequenzbereich sind nun die im Rechtecksignal enthaltenen Anteile in Volt [V] sichtbar. Mit der Cursorfunktion lassen sich Amplituden und Phasen an einzelnen Frequenzpunkten bestimmen. Die Frequenzauflösung beträgt hier 20 kHz und ist für die Betrachtung ausreichend. Sie kann durch Verlängerung der Simulationsdauer (z. B. auf 100 μ s oder 1 ms) erhöht werden.

Wie erwartet fehlen die geradzahligen Vielfachen der Grundfrequenz. Es verbleiben nur die ungeradzahligen Oberschwingungen, deren Amplituden sich über die Beziehung $b_n = (2 \cdot 5 \text{ V}) / (n \cdot \pi)$ berechnen lassen.

n	Frequenz	Bezeichnung	$b_n / \sqrt{2}$ [V]	LT-Spice [V] (aus Cursormessung)
1	100kHz	Grundschiwingung	2,25	2,25
3	300kHz	3. Oberschiwingung	0,75	0,75
5	500kHz	5. Oberschiwingung	0,45	0,45
7	700kHz	7. Oberschiwingung	0,32	0,32
9	900kHz	9. Oberschiwingung	0,25	0,25
11	1,1MHz	11. Oberschiwingung	0,21	0,20
13	1,3MHz	13. Oberschiwingung	0,17	0,17
15	1,5MHz	15. Oberschiwingung	0,15	0,15
17	1,7MHz	17. Oberschiwingung	0,13	0,13
19	1,9MHz	19. Oberschiwingung	0,12	0,12
...				
99	9,9MHz	99. Oberschiwingung	0,0227	0,0227
...				
299	29,9MHz	299. Oberschiwingung	0,0075	0,0075

Für den Vergleich zwischen Theorie und Simulation müssen die Fourierkoeffizienten in Effektivwerte umgerechnet werden (Faktor $1/\sqrt{2}$). Ob ein Programm Spitzen- oder Effektivwerte darstellt, ist nicht immer eindeutig dokumentiert. Dies kann durch einen einfachen Test überprüft werden: Wird eine Sinusschiwingung mit bekannter Amplitude simuliert, entspricht der angezeigte Wert entweder der Spitzenamplitude oder – bei Division durch $\sqrt{2}$ – dem Effektivwert.

Die dargestellte Tabelle zeigt die Übereinstimmung zwischen berechneten und simulierten Werten. Damit kann davon ausgegangen werden, dass sowohl die analytische Berechnung als auch die Simulation korrekt durchgeführt wurden.

Die eigentliche Stärke der Simulation zeigt sich insbesondere bei Signalen, deren Fourierkoeffizienten analytisch nur schwer bestimmbar sind.

Aufgabe 1

Erstellen Sie Ihre eigene LTspice-Simulation eines Rechteckimpulses und untersuchen Sie, wie sich das Spektrum bei folgenden Änderungen verhält:



1. a) Verdoppelung und Verdreifachung der Simulationsdauer
2. b) Verwendung eines unsymmetrischen Rechtecksignals
3. c) Verwendung eines trapezförmigen Impulses mit endlichen An- und Abfallzeiten

Schalten Sie dabei jeweils die Darstellung im Frequenzbereich zwischen linearer und logarithmischer Skalierung (dB) um. Was fällt Ihnen dabei auf?

Pegelmaße

Sicher ist Ihnen bereits aufgefallen, dass Messgrößen und Grenzwerte in der EMV häufig in dB angegeben werden. Auch LTspice stellt Ergebnisse im Frequenzbereich standardmäßig als Pegelmaß in dB dar. Vermutlich haben Sie bereits festgestellt, dass die lineare Darstellung der Fourierkoeffizienten bei höheren Frequenzen schnell an ihre Grenzen stößt. Nur durch starkes Hineinzoomen lassen sich einzelne Werte noch erkennen. In der logarithmischen Darstellung bzw. in dB hingegen sind die Werte über einen großen Frequenzbereich gut darstellbar. Genau darin liegt der Vorteil dieser Darstellungsform in der EMV.

Die Einheit dB (Dezibel) setzt sich aus „Dezi“ (Faktor 10) und „Bel“ zusammen, benannt nach Alexander Graham Bell (1847-1922), der maßgeblich zur Entwicklung und Verbreitung der Telefonie beigetragen hat. Genau genommen handelt es sich bei dB jedoch nicht um eine physikalische Einheit wie Volt oder Ampere, sondern um ein logarithmisches Verhältnismaß. Es beschreibt das Verhältnis zweier Größen auf Basis des dekadischen Logarithmus (\log_{10}).

Ein zentraler Punkt dabei ist: Logarithmen dürfen nur auf einheitslose Größen angewendet werden. Daher wird stets ein Verhältnis gebildet, indem eine

Messgröße durch eine Referenzgröße dividiert wird. Die Wahl dieser Referenz bestimmt die konkrete Bezeichnung des Pegelmaßes.

Beispiel: Zur Umrechnung einer Spannung von 5 V in ein Pegelmaß wird der Ausdruck $\log(5 \text{ V} / 1 \text{ V})$ verwendet. Die Referenz beträgt hier 1 V, sodass das Ergebnis in dBV angegeben wird. (Die vollständige Formel wird im nächsten Abschnitt eingeführt.)

Die folgende Tabelle zeigt typische Referenzgrößen und deren Bezeichnungen:

Bezugsgröße	Ergebniseinheit	Gesprochen
1V	dBV	d B Volt
1mV	dBmV	d B Millivolt
1 μ V/m	dB μ V/m	d B Mikrovolt pro Meter
1mW	dBm oder dBmW	d B m
....		

In der Praxis hat sich insbesondere bei Leistungsangaben eine Besonderheit etabliert: Der Bezugswert 1 mW wird üblicherweise nicht als dBmW, sondern als dBm bezeichnet.

Einige Messgeräte und Simulationsprogramme (z. B. LTspice oder Oszilloskope mit FFT-Funktion) verzichten teilweise auf die explizite Angabe der Referenzgröße und verwenden implizit feste Bezugswerte (häufig 1 V). In solchen Fällen ist eine Darstellung in dB bei Spannungen faktisch als dBV zu interpretieren, bei Strömen entsprechend als dBI. Welche Bezugsgröße tatsächlich verwendet wird, lässt sich im Zweifelsfall durch eine einfache Vergleichssimulation mit bekannten Werten überprüfen.

Die folgende Tabelle zeigt Beispiele zur Umrechnung linearer Größen in dB für typische EMV-Anwendungen:

Bezeichnung	Gleichung	Bezugsgröße
Leistungspegel für p_x in dBm	$p_x [\text{dBm}] = 10 \cdot \log \left(\frac{p_x}{P_0} \right)$	$P_0 = 1 \text{ mW}$
Spannungspegel für U_x in dB μ V	$U_x [\text{dB}\mu\text{V}] = 20 \cdot \log \left(\frac{U_x}{U_0} \right)$	$U_0 = 1 \mu\text{V}$
Strompegel für I_x in dB μ A	$I_x [\text{dB}\mu\text{A}] = 20 \cdot \log \left(\frac{I_x}{I_0} \right)$	$I_0 = 1 \mu\text{A}$
Feldstärkepegel	$E_x [\text{dB}\mu\text{V}/\text{m}] = 20 \cdot \log \left(\frac{E_x}{E_0} \right)$	$E_0 = 1 \frac{\mu\text{V}}{\text{m}}$
...		

Bei der Umrechnung ist zu beachten, dass kein einheitlicher Faktor für alle Größen gilt. Der Unterschied ergibt sich aus dem Zusammenhang zwischen

Leistung, Spannung und Strom:

$$P = U^2 / R = I^2 \cdot R$$

Aufgrund der Logarithmusregeln wird ein quadratischer Zusammenhang im Argument zu einem Faktor 2 im Ergebnis. Daraus folgt:

$$10 \cdot \log(x^2) = 2 \cdot 10 \cdot \log(x) = 20 \cdot \log(x)$$

Daraus ergibt sich die praktische Regel: - Leistungsgrößen werden mit dem Faktor 10 berechnet - Spannungen, Ströme und Feldgrößen mit dem Faktor 20

Diese Unterscheidung ist für die korrekte Anwendung von Pegelmaßen essenziell.

Pegelmaße und Kopfrechnen

Auch wenn es auf den ersten Blick ungewohnt erscheint, lassen sich die in der EMV häufig verwendeten Pegelmaße für viele praktische Anwendungen sehr einfach ohne Taschenrechner berechnen oder zumindest abschätzen.

Ausgangspunkt ist der Logarithmus von Eins, der Null ergibt: $\log(1) = 0$. Der Logarithmus von Null ist hingegen nicht definiert. Das bedeutet: Sehr kleine Werte lassen sich problemlos darstellen, ein Wert von exakt Null jedoch nicht.

Mit diesen einfachen Grundlagen lassen sich bereits viele Pegelwerte direkt bestimmen:

$$1\text{mW} = 0\text{dBm}, \text{ da } 0\text{dBm} = 10 \cdot \log\left(\frac{1\text{mW}}{1\text{mW}}\right) = 10 \cdot \log(1)$$

$$1\mu\text{V} = 0\text{dB}\mu\text{V}, \text{ da } 0\text{dB}\mu\text{V} = 20 \cdot \log\left(\frac{1\mu\text{V}}{1\mu\text{V}}\right) = 20 \cdot \log(1)$$

$$1\text{V} = 0\text{dBV}, 1\mu\text{A} = 0\text{dB}\mu\text{A}, 1\mu\text{V/m} = 0\text{dB}\mu\text{V/m}, \text{ usw.}$$

Etwas anspruchsvoller wird es, wenn der umzuwandelnde Wert einer Zehnerpotenz der Bezugsgröße entspricht. Es gilt: $\log(10) = 1$, $\log(100) = 2$, $\log(1000) = 3$ usw.

Die folgenden Beispiele zeigen diesen Zusammenhang bei der Umrechnung von μV in $\text{dB}\mu\text{V}$:

$$1\mu\text{V} = 0\text{dB}\mu\text{V}$$

$$10\mu\text{V} = 20 \cdot \log\left(\frac{10\mu\text{V}}{1\mu\text{V}}\right) = 20 \cdot \log(10) = 20 \cdot 1 = 20\text{dB}\mu\text{V}$$

$$100\mu\text{V} = 40\text{dB}\mu\text{V}$$

$$1000\mu\text{V} = 60\text{dB}\mu\text{V}$$

Besondere Vorsicht ist bei Leistungspegeln erforderlich, da hier der Faktor 10 vor dem Logarithmus steht:

$$1\text{mW} = 0\text{dBm}$$

$$10\text{mW} = 10\text{dBm}$$

$$100\text{mW} = 20\text{dBm}$$

$$1000\text{mW} = 30\text{dBm}$$

Zwischenwerte lassen sich ohne Taschenrechner oft nur näherungsweise bestimmen. Eine sehr hilfreiche Faustregel ergibt sich aus der Betrachtung von Verdopplungen:



+3 dB entspricht näherungsweise einer Verdopplung der Leistung
+6 dB entspricht näherungsweise einer Verdopplung von Spannung, Strom oder Feldgröße

Beispiele:

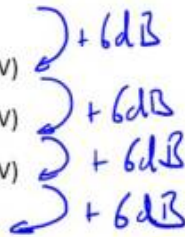
$$1V = 120\text{dB}\mu\text{V}$$

$$2V \approx 126\text{dB}\mu\text{V} \text{ (exakter Wert } 126,02\text{dB}\mu\text{V)}$$

$$4V \approx 132\text{dB}\mu\text{V} \text{ (exakter Wert } 132,04\text{dB}\mu\text{V)}$$

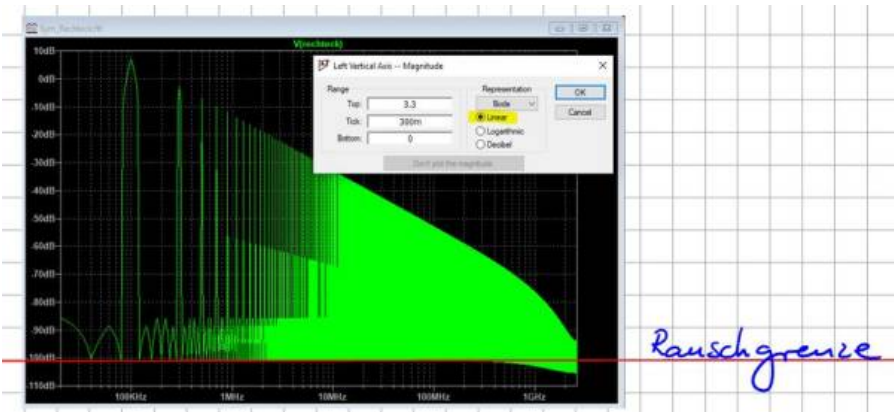
$$8V \approx 138\text{dB}\mu\text{V} \text{ (exakter Wert } 138,06\text{dB}\mu\text{V)}$$

$$10V = 140\text{dB}\mu\text{V}$$



Diese Näherung ist erstaunlich genau: Bei jeder Verdopplung stimmt das Ergebnis bis auf etwa eine Nachkommastelle mit dem exakten Wert überein. Für Übersichtsrechnungen in der Praxis ist dies in der Regel völlig ausreichend.

Das Prinzip funktioniert auch in umgekehrter Richtung. Betrachten wir erneut das Frequenzspektrum eines Rechteckimpulses, diesmal in dB-Darstellung:



Wir betrachten nun nicht die sichtbaren Oberschwingungen, sondern den unteren Grenzwert der Darstellung. LTspice zeigt hier einen minimalen Wert von etwa -100 dB . Welcher Spannungswert entspricht diesem Pegel?

Zur Rückrechnung wird der Pegel zunächst durch den Faktor 20 dividiert: $(-100\text{ dB}) / 20 = -5$

Damit ergibt sich ein Verhältnis von $10^{(-5)}$. Bezogen auf die Referenz von 1 V entspricht dies: $1\text{ V} \cdot 10^{(-5)} = 10\text{ }\mu\text{V}$

Dieser Wert stellt die sogenannte Rauschgrenze dar. In der Simulation handelt es

sich dabei um numerisches Rauschen.

Die Kenntnis dieser Grenze ist entscheidend: Werte unterhalb dieser Schwelle können vom Messsystem oder der Simulation nicht mehr zuverlässig erfasst werden. Es ist daher möglich, dass reale Oberschwingungen unterhalb dieser Grenze verborgen bleiben. In solchen Fällen müssen entweder empfindlichere Messgeräte eingesetzt oder die Simulationseinstellungen angepasst werden.

Die Abbildung zeigt eine Rauschgrenze von etwa $10 \mu\text{V}$. Wie bei realen Messungen ist es auch in der Simulation wichtig, diese Grenze vor der eigentlichen Analyse zu bestimmen. Nur so lässt sich sicher beurteilen, ob ein gemessenes Signal tatsächlich vom Prüfling stammt oder durch das Messsystem selbst beeinflusst wird.

Aufgabe 2



Berechnen Sie folgende Pegelmaße ohne Taschenrechner:

- a) 10V in $\text{dB}\mu\text{V}$
- b) 1mV in $\text{dB}\mu\text{V}$
- c) 3mV in $\text{dB}\mu\text{V}$
- d) 20W in dBm
- e) 50W in dBm
- f) 1kW in dBm

Berechnen Sie folgende Pegelmaße in lineare Größen

- g) 100dBV in V
- h) $126\text{dB}\mu\text{V}$ in V
- i) $132\text{dB}\mu\text{V}$ in V

Aufgabe 3



Der Grenzwert für leitungsgebundene Emissionen (Störspannungsmessung nach DIN



EN 61000-6-3, leitungsgebundene Störemissionen) beträgt bei 500kHz 46dB μ V. Welche maximale Spannungsamplitude darf ein symmetrisches Rechtecksignal mit der Grundfrequenz von 100kHz maximal besitzen, damit der Grenzwert nicht überschritten wird?

Transiente Störgrößen



Jeder kennt das typische Knacken im Radio oder Störungen im Fernsehempfang während eines Gewitters. Dies zeigt, dass auch kurze, einmalig auftretende Impulse elektromagnetische Signale emittieren, die sich ausbreiten können. Solche Signale werden als transiente Störungen bezeichnet (engl. VFT - Very Fast Transients).

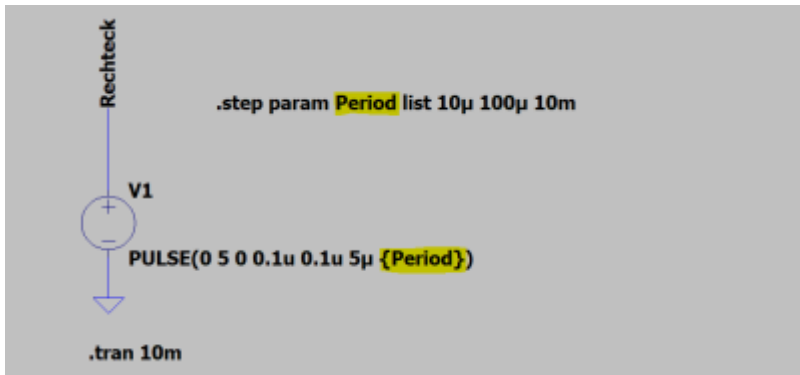
Da die Störungen im Rundfunkempfang unabhängig vom eingestellten Sender auftreten, lässt sich bereits vermuten, dass diese Impulse ein breites Frequenzspektrum enthalten. Im weiteren Verlauf wird deutlich, dass nicht nur einzelne diskrete Frequenzen auftreten, sondern prinzipiell alle Frequenzen vertreten sind. Man spricht in diesem Zusammenhang von einem breitbandigen Spektrum. Neben Blitzentladungen erzeugen auch ESD-Impulse oder einmalige Schalthandlungen solche breitbandigen transienten Signale.

Zur mathematischen Beschreibung dieser Signale betrachten wir erneut die Simulation eines Rechteckimpulses und untersuchen, was passiert, wenn die Periodendauer bei konstanter Impulsbreite schrittweise erhöht wird. Das ursprünglich periodische Signal nähert sich dabei einem einmalig auftretenden transienten Impuls an.

Betrachten wir dazu einen 5 μ s langen Impuls mit einer Amplitude von 5 V. In

LTSpice lässt sich hierfür komfortabel ein Parametersweep durchführen. Dabei wird die Schaltung mit verschiedenen Werten nacheinander simuliert. Die entsprechende Anweisung (Spice Directive) lautet: „.step param Period list 10 μ 100 μ 10m“.

Die Periodendauer wird dabei als Variable {Period} definiert und muss bei der weiteren Verwendung in geschweiften Klammern angegeben werden.



Mit diesem Setup wird ein Rechteckimpuls mit 5 V Amplitude, 5 μ s Pulsdauer, 100 ns Anstiegs- und Abfallzeit sowie variabler Periodendauer erzeugt. Die Darstellung im Zeitbereich liefert erwartungsgemäß keine neuen Erkenntnisse. Deutlich interessanter ist die Analyse im Frequenzbereich.

Es zeigt sich: Mit zunehmender Periodendauer steigt die Anzahl der Spektrallinien. Vergleicht man beispielsweise die Kurven unterschiedlicher Periodendauern, erkennt man, dass bei sehr großen Perioden (z. B. 1 ms) keine einzelnen Oberschwingungen mehr sichtbar sind. Stattdessen ergibt sich eine kontinuierliche Kurve. Dies bedeutet, dass in diesem Fall ein kontinuierliches Spektrum vorliegt – also alle Frequenzen enthalten sind.

Damit gelangen wir zurück zur Definition breitbandiger Signale: Diese enthalten – abgesehen von einzelnen Nullstellen – ein kontinuierliches Frequenzspektrum. Dies erklärt auch, warum transiente Störungen besonders kritisch sind. Die Wahrscheinlichkeit, dass eine enthaltene Frequenz genau in einem empfindlichen Bereich eines Systems liegt, ist sehr hoch.

Im Gegensatz dazu ist es bei periodischen Störungen unwahrscheinlicher, dass eine harmonische Frequenz exakt mit einer kritischen Empfangsfrequenz zusammenfällt. In modernen Fahrzeugen wird dieses Problem aktiv adressiert: Kritische Steuergeräte erhalten über den CAN-Bus Informationen über aktuell

genutzte Frequenzen (z. B. Radiosender) und passen ihre Taktfrequenzen so an, dass deren Harmonische möglichst weit von diesen Frequenzen entfernt liegen.



Mit zunehmender Periodendauer – also mit zunehmender Einmaligkeit des Impulses – nimmt die Amplitude des kontinuierlichen Spektrums ab. Physikalisch lässt sich dies dadurch erklären, dass sich die Energie des Signals auf ein größeres Frequenzspektrum verteilt.

Es ist wichtig zu beachten, dass LTspice streng genommen nicht das exakte Spektrum eines einmaligen Impulses berechnet. Der verwendete FFT-Algorithmus setzt das im Zeitbereich berechnete Signal periodisch fort. Dadurch wird eine künstliche Periodizität erzeugt. Wählt man jedoch eine ausreichend große Simulationsdauer (z. B. 10 ms im Vergleich zu 5 μs Impulsdauer), lässt sich das Verhalten eines kontinuierlichen Spektrums gut approximieren.



Transiente Störungen lassen sich im Frequenzbereich als breitbandige Signale beschreiben. Breitbandige Signale enthalten – abgesehen von wenigen Nullstellen – nahezu alle Frequenzanteile.

Mathematisch werden einmalige (nicht-periodische) Signale nicht mehr durch eine Fourierreihe, sondern durch das Fourier-Integral beschrieben. Im Gegensatz zur Fourierreihe existiert keine Grundfrequenz mehr, sondern es ergibt sich ein

kontinuierliches Spektrum.

Das Fourier-Integral

Das kontinuierliche Spektrum eines einmaligen Impulses lässt sich durch Integration des Zeitsignals beschreiben:

$$\underline{V}(f) = \int_{t_1}^{t_2} u(t) e^{-j2\pi f t} dt$$

$V(f)$ wird dabei als Spektralfunktion bzw. Spektraldichte bezeichnet. Mit ihr lassen sich transiente Impulse im Frequenzbereich analysieren und vergleichen. Es gilt: Je größer die Amplitude der Spektraldichte, desto höher ist das potenzielle Störniveau.

Für die praktische Laborarbeit ist diese Beschreibung jedoch nur eingeschränkt nutzbar. Es existieren keine Messgeräte, die die Spektraldichte eines singulären Impulses direkt erfassen können. Selbst wenn ein Impuls im Zeitbereich mit einem Oszilloskop aufgenommen wird, erfolgt bei der anschließenden FFT-Auswertung (z. B. in Matlab) eine implizite periodische Fortsetzung des Signals. Daraus folgt: Sollen transiente Ereignisse (z. B. Blitz- oder ESD-Impulse) miteinander verglichen werden, muss die Zeitbasis der Messung identisch sein. Andernfalls sind die Ergebnisse im Frequenzbereich nur eingeschränkt vergleichbar.

Im Gegensatz zum Spektrum periodischer Signale besitzt die Spektraldichte eine andere physikalische Dimension, nämlich Spannung mal Zeit [V·s]. Dies wird deutlich, wenn man das Fourier-Integral für $f = 0$ betrachtet:

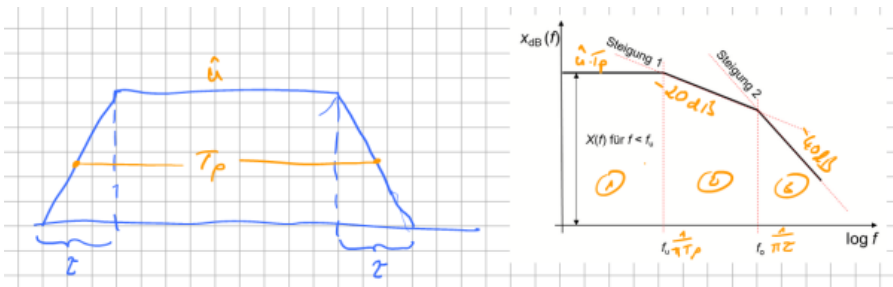
$$\underline{V}(0) = \int_{t_1}^{t_2} u(t) e^0 dt = \int_{t_1}^{t_2} u(t) dt$$

Der Wert $V(0)$ ist stets reell und entspricht dem Flächeninhalt unter dem Zeitsignal, also der Spannungs-Zeit-Fläche in Voltsekunden.

Warum ist das Fourier-Integral dennoch relevant? Die praktische Bedeutung zeigt sich bei der Betrachtung realer Impulse. Ein idealer Rechteckimpuls existiert in der Praxis nicht, da jede Signalfanke eine endliche Anstiegs- und Abfallzeit besitzt. Ein realer Impuls lässt sich daher als Trapezimpuls beschreiben. Für diesen ist das Fourier-Integral anwendbar.

Dabei gilt: - T_p ist die effektive Impulsdauer unter Berücksichtigung der Flanken

(mittlere Impulsdauer) - τ ist die Anstiegs- bzw. Abfallzeit - \hat{u} ist der Spitzenwert des Impulses



Das Ergebnis des Fourier-Integrals für einen solchen Impuls kann durch die Hüllkurve der Spektraldichte hinreichend beschrieben werden. Diese lässt sich in drei charakteristische Bereiche unterteilen:

- **Bereich 1 ($f < f_u$):** Die Amplitude ist konstant und entspricht der Spannungs-Zeit-Fläche $\hat{u} \cdot T_p$.

Für Effektivwerte ist durch $\sqrt{2}$ zu dividieren.

- **Bereich 2 ($f_u \leq f < f_o$):** Die Amplitude fällt proportional zu $1/f$ ab.

In logarithmischer Darstellung entspricht dies einem Abfall von **-20 dB/Dekade**.

Beispiel: 60 dB μ V bei 1 kHz \rightarrow 40 dB μ V bei 10 kHz.

Die untere Eckfrequenz ergibt sich zu:

$$f_u = 1 / (\pi \cdot T_p)$$

- **Bereich 3 ($f \geq f_o$):** Die Amplitude fällt proportional zu $1/f^2$ ab.

Dies entspricht **-40 dB/Dekade**.

Die obere Eckfrequenz ergibt sich zu:

$$f_o = 1 / (\pi \cdot \tau)$$

Aus EMV-Sicht ist insbesondere die obere Eckfrequenz f_o von Bedeutung. Während die Impulsdauer T_p häufig durch die Funktion vorgegeben ist, kann die Flankensteilheit (τ) in vielen Fällen gezielt beeinflusst werden.

Wichtig: Je kleiner die Anstiegszeit τ , desto weiter verschiebt sich f_o zu höheren

Frequenzen – und desto stärker treten hochfrequente Störanteile auf. Entsprechend führt eine gezielte Verlangsamung der Flanken zu einer Reduktion der hochfrequenten Emissionen.

EMV-Tafel

Das Fourier-Integral findet Anwendung in der sogenannten „EMV-Tafel“. Wie bereits erläutert, ist es in der Praxis meist nicht sinnvoll, das Frequenzspektrum eines singulären Impulses direkt auszuwerten. In solchen Fällen ist vielmehr die absolute Amplitude relevant, da sie – etwa bei Blitz- oder ESD-Impulsen – maßgeblich über den möglichen Zerstörungsgrad entscheidet.

Periodische Störimpulse hingegen treten sehr häufig auf, beispielsweise bei Pulsweitenmodulation, Kommunikationssignalen oder Taktsignalen. In der EMV-Praxis geht es oft darum, die Quelle von Störungen zu identifizieren oder bereits im Vorfeld deren spektrale Eigenschaften abzuschätzen. Hierfür ist die EMV-Tafel ein äußerst hilfreiches Werkzeug.

Die aus dem Fourier-Integral gewonnene Spektraldichte lässt sich auf einfache Weise auf periodische Signale übertragen. Um den Spitzenwert der Amplituden im Frequenzbereich bis zur ersten Eckfrequenz f_u zu bestimmen, wird die Spektraldichte mit der Wiederholffrequenz f des Impulses multipliziert:

Einmaliger Impuls / Spektraldichte	Periodische Funktion / Spektrum
$\hat{u}T_p$	$\hat{u}T_p f = \hat{u} \frac{T_p}{T}$

Das resultierende Spektrum zeigt nicht mehr die Eigenschaften eines breitbandigen Signals, sondern die typischen Linienstrukturen eines periodischen Signals mit diskreten Oberschwingungen. Die beiden charakteristischen Eckfrequenzen f_u und f_o bleiben jedoch erhalten. Dadurch lassen sich aus Impulsdauer und Flankenzeit direkte Rückschlüsse auf das Störspektrum ziehen.

Es ergeben sich folgende grundlegende Zusammenhänge:

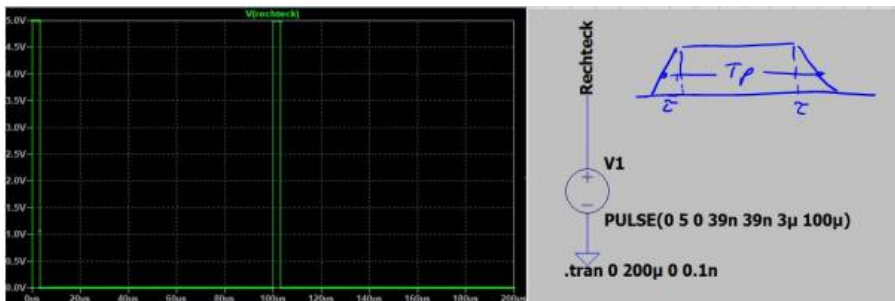
- Je größer die Impulsdauer T_p (bei konstanter Periodendauer), desto höher sind die Amplituden bis zur ersten Eckfrequenz f_u .
- Je größer die Impulsdauer T_p , desto kleiner ist die Eckfrequenz f_u , und desto früher beginnt der Abfall mit -20 dB/Dekade.
- Je größer die Flankenanstiegszeit τ , desto kleiner ist die Eckfrequenz f_o , und desto früher beginnt der Abfall mit -40 dB/Dekade.

In der Praxis ist die Impulsdauer häufig funktional vorgegeben. Der wichtigste Einflussparameter liegt daher in der Gestaltung der Flankensteilheit (Anstiegs- und Abfallzeit τ). Eine Vergrößerung von τ reduziert die hochfrequenten Anteile im Spektrum. Dieser Ansatz wird insbesondere bei Kommunikationsleitungen und leistungselektronischen Schaltungen mit hart schaltenden Halbleitern genutzt.

Betrachten wir ein konkretes Beispiel eines Rechteckimpulses:

Parameter	Wert
Amplitude / Spitzenwert	5 V
Impulsdauer	3 μ s
An-/Abfallzeit (Flanke)	40 ns
Mittlere Impulsdauer	3,04 μ s
Frequenz / Periodendauer	10 kHz, T = 100 μ s

Die folgende Abbildung zeigt den Impuls im Zeitbereich sowie die entsprechenden Simulationseinstellungen:



Der Spitzenwert u_{FB} der spektralen Amplituden bis zur ersten Eckfrequenz ergibt sich zu:

$$u_{FB} = u \cdot T_p \cdot f = 5 \text{ V} \cdot 3,04 \mu\text{s} \cdot 10 \text{ kHz} = 152 \text{ mV}$$

Da LTspice im Frequenzbereich Effektivwerte darstellt, muss dieser Wert zur Vergleichbarkeit noch durch $\sqrt{2}$ geteilt und anschließend in dBV umgerechnet werden.

$$\hat{u}_{FB,eff} = \sqrt{2} \cdot \hat{u}_{FB} = \sqrt{2} \cdot 0,15V = 0,215V$$

$$\hat{u}_{FB,eff}[dBV] = 20 \cdot \log\left(\frac{0,215V}{1V}\right) = -13,35dB$$

Zur vollständigen Beschreibung des Spektrums werden noch die beiden Eckfrequenzen benötigt:

$$f_u = \frac{1}{\pi T_p} = \frac{1}{\pi \cdot 3,04\mu s} = 104,7kHz$$

$$f_o = \frac{1}{\pi \tau} = \frac{1}{\pi \cdot 40ns} = 7,96MHz$$

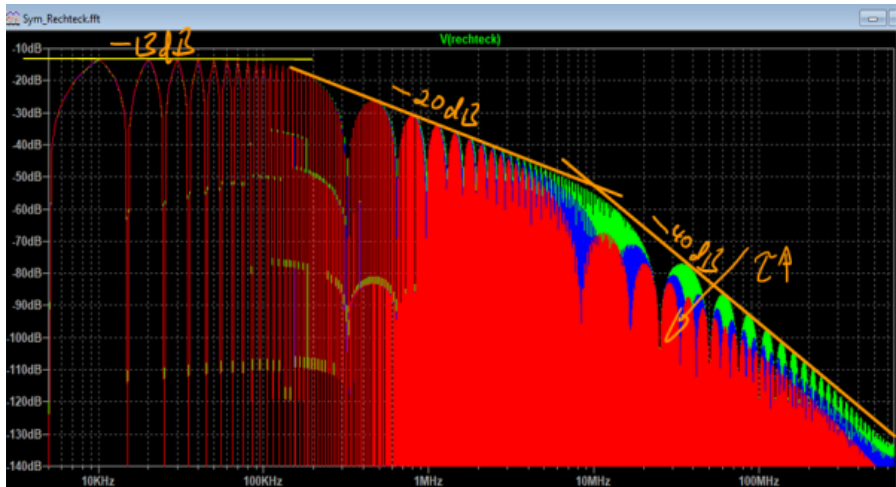
Die folgende Abbildung zeigt das simulierte Spektrum zusammen mit der theoretischen Hüllkurve:



Die Bereiche 1 und 2 stimmen sehr gut mit der theoretischen Vorhersage überein. Im dritten Bereich zeigt sich ab etwa 100 MHz eine geringere Steigung als die erwarteten -40 dB/Dekade. Dies deutet auf zusätzliche Effekte hin, die in diesem einfachen Modell nicht berücksichtigt wurden. Da die Amplituden in diesem Bereich jedoch bereits stark gedämpft sind (über 100 dB), ist dies für die

praktische EMV-Bewertung meist vernachlässigbar.

In diesem Frequenzbereich dominieren häufig parasitäre Effekte, beispielsweise durch unbeabsichtigte Serien- oder Parallelschwingkreise.



Der Einfluss der Flankensteilheit lässt sich in der Simulation sehr anschaulich durch eine Parametervariation darstellen. Die Abbildung zeigt Spektren für unterschiedliche Flankenzeiten (40 ns, 80 ns und 120 ns). Wie erwartet führt eine Verringerung der Flankensteilheit (geringeres du/dt) zu einer deutlichen Reduktion der hochfrequenten Anteile.

Dieser Ansatz steht jedoch im Zielkonflikt mit Anforderungen der Leistungselektronik: Dort werden schnelle Schaltvorgänge angestrebt, um Schaltverluste zu minimieren. Die Optimierung stellt daher stets einen Kompromiss zwischen Effizienz und EMV-Verhalten dar.

Rechteckimpulse / Messung

Die bisher theoretisch betrachteten Rechtecksignale werden nun messtechnisch charakterisiert. Verbinden Sie dazu den Signalgenerator mit einem Oszilloskop und stellen Sie ein beliebiges Rechtecksignal ein.

Machen Sie sich zunächst mit beiden Geräten vertraut und variieren Sie verschiedene Parameter (z. B. Frequenz, Amplitude, Tastverhältnis sowie An- und

Abfallzeiten), um deren Einfluss auf das Signal zu untersuchen.



Aufgabe 4



1. Charakterisieren Sie das Rechtecksignal und erstellen Sie eine handschriftliche Skizze des erwarteten Frequenzspektrums.
2. Ermitteln Sie mit dem Oszilloskop die Amplituden der ersten fünf Oberschwingungen und vergleichen Sie diese mit Ihrer Berechnung.
3. Beobachten Sie, was passiert, sobald das Rechtecksignal unsymmetrisch wird.
4. Bis zu welcher Frequenz lassen sich die Oberschwingungen mit dem Oszilloskop ermitteln?



Hinweis:

Falls Sie Zweifel haben, ob Sie im Frequenzbereich mit dem Rechtecksignal korrekte Werte ermitteln, verwenden Sie einen noch einfacheren Impuls zur „Kalibrierung“ der Messkette.

Spektrumanalyse

Wie Sie vermutlich festgestellt haben, ist es mit einem Oszilloskop relativ aufwendig, die spektralen Anteile eines Signals zu bestimmen. Dies liegt daran, dass das Oszilloskop primär ein Zeitbereichsgerät ist. Häufig ist es daher sinnvoll, die Messdaten nach Matlab zu exportieren und die Frequenzanalyse dort durchzuführen. Dabei sind jedoch verschiedene Aspekte zu beachten, wie z. B. die korrekte Skalierung, der Einfluss von Fensterfunktionen sowie weitere numerische Effekte. Zudem ist die Eingangsbandbreite des Oszilloskops in der Regel begrenzt.

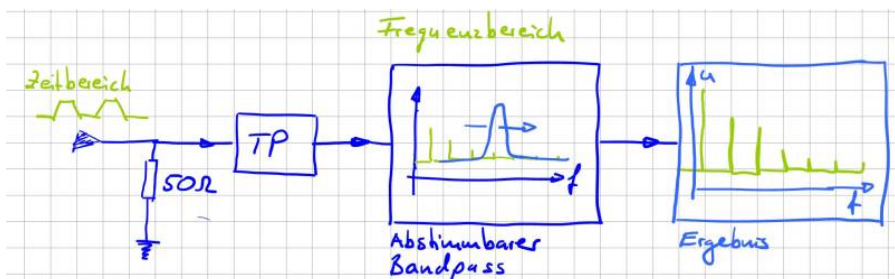


- Erklären Sie den Begriff Eingangsbandbreite.
- Wann und wozu wird eine Fensterfunktion benötigt?

Im Labor steht ein Oszilloskop von Rohde & Schwarz zur Verfügung, das viele der genannten Einschränkungen reduziert. Es verfügt über eine hohe Eingangsbandbreite und bietet integrierte FFT-Funktionen zur komfortablen Darstellung des Frequenzspektrums.

Noch eleganter lassen sich spektrale Anteile mit einem Spektrumanalysator bzw. Messempfänger darstellen. Im Gegensatz zum Oszilloskop wird das Spektrum hier nicht aus dem Zeitverlauf berechnet, sondern direkt im Frequenzbereich analysiert. Dazu wird das Eingangssignal in seine Frequenzkomponenten zerlegt.

Anschaulich kann man sich dies als einen Bandpass vorstellen, der über das Frequenzspektrum „wandert“. Während dieses Durchlaufs erfasst der Bandpass die jeweiligen Signalanteile, die anschließend am Ausgang dargestellt werden.



Typische Einstellparameter eines Spektrumanalysators sind:

- **Frequenzbereich:** Festlegung über Start- und Stopffrequenz oder alternativ über Mittenfrequenz (Center Frequency) und Span.
- **Frequenzauflösung:** Bestimmt durch die Auflösesebandbreite (Resolution Bandwidth, RBW), also die Bandbreite des eingesetzten Bandpasses.
- **Sweep-Zeit:** Zeit, die benötigt wird, um das gesamte Frequenzspektrum zu erfassen.
- **Pegeldarstellungsbereich:** Definiert über den Referenzpegel (Reference Level) und den darzustellenden Dynamikbereich.

Diese Parameter sind voneinander abhängig. Beispielsweise beeinflussen der gewählte Frequenzbereich und die Auflösesebandbreite direkt die notwendige Sweep-Zeit.

Die Vorstellung eines über das Spektrum wandernden Bandpasses ist didaktisch hilfreich, aber technisch nur eingeschränkt realisierbar. In der Praxis wird daher ein anderes Verfahren verwendet: Der Bandpass bleibt auf einer festen Zwischenfrequenz, während das Eingangssignal durch Mischen mit einem variablen Oszillator in diesen Frequenzbereich verschoben wird.

Dabei wird das Eingangssignal mit einem Sinussignal eines variablen Oszillators multipliziert, sodass seine Frequenzanteile gezielt in das Durchlassband des festen Bandpasses verschoben werden.



Dieses Verfahren wird als Überlagerungsprinzip bzw. Heterodyn-Prinzip bezeichnet.

Weiterführende Informationen finden sich beispielsweise in der Application Note von Rohde & Schwarz „Messen mit modernen Spektrumanalysatoren“ oder in einschlägiger Literatur wie „Grundlagen der Spektralanalyse“ von Christoph

Rauscher.

Achtung, 50 Ω




Bevor wir mit Spektrumanalysatoren arbeiten, betrachten wir zunächst die Eingangsbeschaltung. Um Reflexionen und Fehlanpassungen am Leitungsende zu vermeiden (siehe letzte Aufgabe), sind die Eingänge von Messgeräten typischerweise mit 50 Ω terminiert. Dies liegt daran, dass Koaxialleitungen in der Messtechnik üblicherweise einen Wellenwiderstand von 50 Ω besitzen. In der Rundfunk- und Fernsehtechnik werden hingegen häufig 75- Ω -Systeme verwendet. Für den Übergang zwischen unterschiedlichen Impedanzen stehen entsprechende Anpassnetzwerke zur Verfügung.

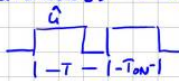
Neben der Eingangsimpedanz sind die weiteren Angaben auf dem Warnschild besonders wichtig. Die Kennzeichnung **0 V DC** bedeutet, dass keine Gleichspannung an den Eingang des Messgeräts angelegt werden darf. In der EMV ist der Gleichanteil ($f = 0$ Hz) in der Regel nicht von Interesse. Eine angelegte Gleichspannung kann die Eingangsstufe des Geräts beschädigen.

Der Hinweis **DC Coupled** zeigt, dass der Eingang keine interne Gleichstromsperre (z. B. keinen Hochpass) besitzt. Das bedeutet, dass ein Schutz gegen Gleichspannungsanteile nicht integriert ist – dieser muss extern realisiert werden. Daher gilt: Im Zweifel sollte immer ein sogenannter DC-Block verwendet werden. Dabei handelt es sich um einen in Serie geschalteten Kondensator, der als Hochpass wirkt und Gleichstromanteile unterdrückt.

Die letzte Angabe auf dem Warnschild beschreibt die maximal zulässige Eingangsleistung des 50- Ω -Abschlusswiderstands, üblicherweise angegeben in dBm. Aus dieser maximalen Leistung (z. B. +30 dBm) lässt sich die maximal zulässige Eingangsspannung berechnen, ohne das Gerät zu beschädigen.



$p(t) = u(t) \cdot i(t)$... Momentanleistung
 Mittelwert der Leistung $P = \frac{1}{T} \int u(t) \cdot i(t) dt$
 mit $i(t) = \frac{u(t)}{R}$

$P = \frac{1}{R} \cdot \frac{1}{T} \int u^2(t) dt$ vgl. $U_{\text{rms}} = U_{\text{eff}} = \sqrt{\frac{1}{T} \int u^2(t) dt}$
 $P = \frac{1}{R} \cdot U_{\text{eff}}^2$
 Für $u(t) = \hat{u} \cdot \sin(\omega t)$ $\rightarrow U_{\text{eff}} = \frac{\hat{u}}{\sqrt{2}}$
 für $u(t)$:  $D = \frac{2\tau_w}{T}$, $U_{\text{eff}} = \hat{u} \cdot \sqrt{D}$

Wie ersichtlich, hängt dieser Grenzwert von der Signalform ab. Da Messgeräte dieser Klasse sehr kostenintensiv sind, sollte der maximale Eingangsbereich jedoch niemals ausgereizt werden. In der Praxis verfügen die Geräte über eine hohe Dynamik, sodass problemlos Dämpfungsglieder (z. B. 10 dB oder 20 dB) eingesetzt werden können, um den Eingangspegel sicher zu reduzieren.

Aufgabe 5



1. Berechnen Sie für eine rein sinusförmige Anregung den maximalen Spannungspegel den Sie an das Gerät anlegen dürfen
2. Berechnen Sie den maximalen Spitzenwert eines mittelwertfreien, symmetrischen Rechtecksignal das Sie an das Gerät anlegen dürfen

Messen gestrahlter Emissionen

Einleitung

Die Messung der gestrahlten Emission einer Komponente ist das Bild das viele von uns vor Augen haben wenn wir an die elektromagnetische Verträglichkeit denken. Sicher liegen darin auch die Ursprünge EMV. Das klassische Problem: Durch eine elektromagnetische Kopplung werden Geräte gestört. Oder anders ausgedrückt, ein von einem Gerät A ausgehende elektromagnetische Welle koppelt in ein Gerät B ein und macht dort Unfug. Das kann soweit führen, dass Gerät B ausfällt oder nicht mehr ordnungsgemäß funktioniert. Der Gesetzgeber hat reagiert und für diese Emissionen Grenzwerte festgelegt welche nicht überschritten werden dürfen.

ACHTUNG: Falls Sie nicht sicher sind ob die maximal zulässige Spannung am Eingang des Messgeräts überschritten wird oder ob ein Gleichspannungsanteil im Signal vorhanden ist, fragen Sie nach oder benutzen Sie vorsichtshalber einen DC-Block!

Was liegt wohl alles in der Luft?

Um die Messgeräte besser kennenzulernen, ermitteln wir mit Hilfe einer Antenne und eines Spektrumanalysators die empfangbaren Rundfunk- und Mobilfunkfrequenzen. Verbinden Sie dazu im ersten Schritt die Antenne mit dem Messgerät und überlegen Sie, welchen Frequenzbereich Sie analysieren möchten.

Klickanleitung

Diese Anleitung dient als kurze Einführung in die Einstellung und Messung mit dem Spektrumanalysator bzw. Messempfänger. Ziel ist es, mit einer Antenne Funkfrequenzen zu erfassen. Zunächst wird überprüft, ob sich das Gerät im richtigen Betriebsmodus befindet.



1. Drücken Sie den Button „**Mode**“ und wählen Sie die Option „**Spectrum Analyzer**“.
2. Öffnen Sie anschließend mit dem Button „**FREQ Channel**“ das Frequenzmenü. Dort können Start- und Stoppfrequenz eingestellt werden, um den gewünschten Frequenzbereich festzulegen. Die Eingabe erfolgt über die numerischen Tasten.
3. Im nächsten Schritt wird die Auflösebandbreite eingestellt. Öffnen Sie dazu das Menü „**BW**“ über die entsprechende Taste. Für die Erfassung von Radiosignalen wird beispielsweise eine **Resolution Bandwidth (Res. BW)** von 100 kHz gewählt.
4. Aktivieren Sie im Marker-Menü die Funktion „**Peak Search**“. Das Gerät setzt automatisch einen Marker auf ein Maximum im Spektrum. Mit dem Drehregler oder den Funktionen „**Next Pk Right/Left**“ kann zwischen weiteren Peaks navigiert werden. Für dieses Beispiel wird ein bekannter Radiosender ausgewählt.
5. Im nächsten Schritt erfolgt die Demodulation des Signals. Wechseln Sie dazu mit dem Button „**Meas Setup**“ in das Messmenü. Über „**More**“ gelangen Sie zur zweiten Menüseite und wählen dort „**Analog Demod Tune & Listen**“.
6. Wählen Sie anschließend die Demodulationsart „**FM**“, um Radiosignale hörbar zu machen.

7. Das Messgerät sollte nun ein Audiosignal ausgeben. Die Lautstärke kann über die entsprechenden Tasten unterhalb der Anzeige eingestellt werden.

Damit ist die grundlegende Messung abgeschlossen.

In vielen Anwendungen wird der Spektrumanalysator jedoch zur Untersuchung von Störaussendungen und Einkopplungen eingesetzt, insbesondere zur Überprüfung der Einhaltung von EMV-Normen. Moderne Geräte bieten hierfür vordefinierte Einstellungen.

1. Öffnen Sie erneut das Menü **„Mode Setup“** über die Taste **„Mode“**.
2. Wählen Sie unter **„EMC Standard“** die gewünschte Norm aus (z. B. CISPR).
3. Über **„CISPR Presets“** können passende Voreinstellungen für typische Messaufgaben geladen werden.

Aufgabe 6



1. Finden Sie im ersten Schritt heraus ob der Analysator Spitzen- oder Effektivwerte anzeigt.
2. Lassen Sie sich die mit der Antenne messbaren Rundfunkfrequenzen anzeigen und demodulieren Sie einen Radiosender
3. Ermitteln Sie den Spitzenwert der an der Antenne (Antennenfußpunkt) anliegenden Spannung

Teil 2 Tiefsetzsteller

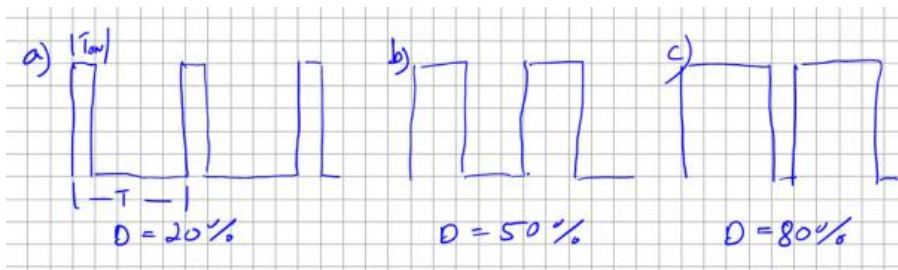
Funktionsbeschreibung

Im Folgenden wird eine Schaltung vorgestellt, die als Grundschialtung der Leistungselektronik gilt und den zuvor eingeführten Rechteckimpuls zur Funktion nutzt: der sogenannte Tiefsetzsteller (engl. Buck Converter).

Tiefsetzsteller sind heute in nahezu allen elektronischen Geräten zu finden. Sie dienen dazu, eine vorhandene Gleichspannung an die jeweilige Anwendung anzupassen, beispielsweise für Mikrocontroller, LED-Treiber, Displays und viele weitere Systeme. Dabei gilt: Die Ausgangsspannung ist stets kleiner oder höchstens gleich der Eingangsspannung.

Es gilt: $U_{\text{Aus}} = D \cdot U_{\text{Ein}}$

D bezeichnet den Tastgrad (Duty Cycle). Er beschreibt das Verhältnis zwischen Einschaltzeit (T_{on}) und Periodendauer (T) eines Rechtecksignals. Ein Tastgrad von 50 % entspricht einem symmetrischen Rechtecksignal. Die folgende Abbildung zeigt Rechtecksignale für unterschiedliche Tastgrade bzw. Puls-Pausen-Verhältnisse.

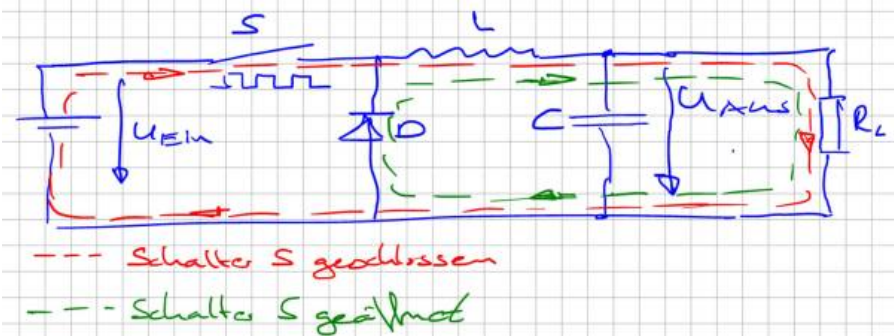


Die Gleichung zeigt, dass sich die Ausgangsspannung über den Tastgrad direkt einstellen lässt.

Die Hardware eines Tiefsetzstellers besteht aus wenigen Komponenten: - einem Schaltelement S (z. B. Transistor), - einer Induktivität L als Energiespeicher, - einer Freilaufdiode D zur Aufrechterhaltung des Stromflusses, - sowie einem Glättungskondensator zur Reduktion der Ausgangsspannungswelligkeit.

Das Schaltelement wird mittels Pulsweitenmodulation angesteuert und bestimmt damit die aus der Quelle entnommene Leistung.

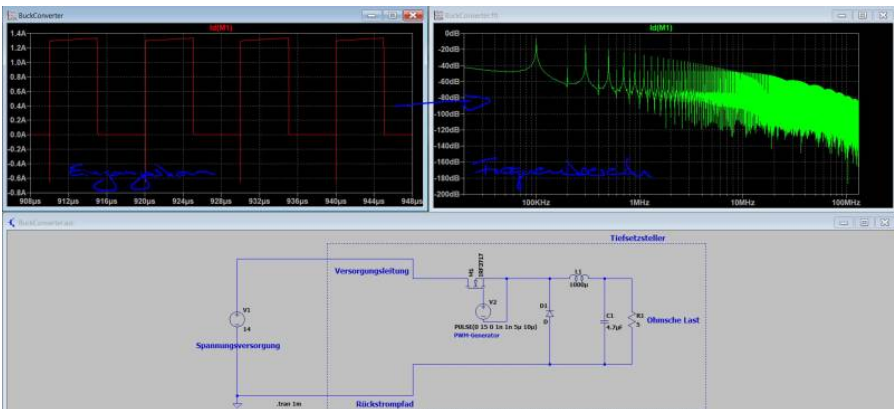
Die folgende Abbildung zeigt die Strompfade in Abhängigkeit vom Schaltzustand:



Ist der Schalter S geschlossen, fließt der Strom durch die Induktivität und die Last zurück zur Quelle (große Schleife). Wird der Schalter geöffnet, kann der Strom durch die Induktivität nicht abrupt abreißen. Er fließt daher über die Freilaufdiode weiter (kleine Schleife). Dieser Vorgang wird als Kommutierung auf die Freilaufdiode bezeichnet.

Betrachten wir nun den Eingangsstrom des Wandlers. Dieser folgt direkt dem Schaltzustand des Schalters, also dem Rechtecksignal der Ansteuerung. Dadurch werden die Rechteckanteile einschließlich ihrer Oberschwingungen direkt in die Versorgungsleitungen eingespeist.

Die folgende Abbildung zeigt ein Simulationsbeispiel aus LTspice mit dem Eingangstrom im Zeit- und Frequenzbereich:



In der Praxis müssen diese Stromanteile als leitungsgebundene Störungen interpretiert werden. Ohne geeignete Filtermaßnahmen würden die erzeugten Oberschwingungen über die Versorgungsleitungen in andere Systeme

eingekoppelt und sich im gesamten Netz ausbreiten.

Besonders in Systemen mit hoher Integrationsdichte, wie z. B. modernen Fahrzeugen, ist dies kritisch. Hier müssen die von einzelnen Komponenten erzeugten Emissionen gezielt begrenzt werden.

Die im Eingangsstrom enthaltenen Oberschwingungen entsprechen den Oberschwingungen des Ansteuersignals. Bei einem symmetrischen Rechtecksignal (50 % Duty Cycle) treten keine geradzahligen Oberschwingungen auf. Entsprechend zeigt auch der Eingangsstrom keine signifikanten Anteile bei Vielfachen wie $2f$, $4f$ usw. Dies ist in der Simulation bei einer Schaltfrequenz von 100 kHz gut erkennbar (z. B. starke Dämpfung bei 200 kHz, 400 kHz usw.).

Zusammenfassend gilt: Getaktete Systeme erzeugen grundsätzlich eine Vielzahl hochfrequenter Störanteile. Aufgabe der EMV-Entwicklung ist es, diese durch geeignete Maßnahmen (z. B. Filter, Layout, Schirmung) so weit zu reduzieren, dass keine unzulässigen Beeinflussungen anderer Systeme auftreten.

Es schwingt

Mit dem Rechteckimpuls kennen wir bereits die wichtigste Quelle hochfrequenter Signale. Reale Schaltungen nutzen jedoch eine Vielzahl weiterer Signalformen, wie dreieck- oder trapezförmige Verläufe oder Kombinationen daraus. Diese lassen sich mithilfe der EMV-Tafel auf ein einhüllendes Spektrum zurückführen. Es stellt sich daher die Frage: Warum folgen reale Emissionsmessungen nicht exakt dieser Hüllkurve?

Wie bereits in ersten Beispielen gesehen, können Emissionen in bestimmten Frequenzbereichen stark ansteigen. Eine häufige Ursache hierfür sind Schwingkreise, die durch periodische Signale angeregt werden.

Schwingkreise entstehen immer dann, wenn Kapazitäten und Induktivitäten zusammenwirken. Beide Bauelemente speichern Energie: Kapazitäten im elektrischen Feld, Induktivitäten im magnetischen Feld.

Zur Beschreibung des frequenzabhängigen Verhaltens verwenden wir den Begriff der Impedanz. Beispielsweise kann ein Kondensator bei 10 MHz eine Impedanz von 5Ω besitzen.

In einem Schwingkreis wird Energie zwischen Kapazität und Induktivität hin- und her übertragen. Das Maximum dieser Energieübertragung tritt bei der Resonanzfrequenz f_R auf. An diesem Punkt sind die Impedanzen von Kapazität

und Induktivität betragsmäßig gleich.



An der Resonanzfrequenz sind die Impedanzen von Induktivität und Kapazität betragsgleich - ihre Blindanteile kompensieren sich.

Die Resonanzfrequenz ist kritisch, da es hier zu Strom- oder Spannungsüberhöhungen kommen kann. Während dieser Effekt in der Hochspannungstechnik gezielt genutzt wird, ist er in elektronischen Schaltungen meist unerwünscht.

Die für einen Schwingkreis notwendigen Kapazitäten und Induktivitäten entstehen in der Praxis häufig nicht durch diskrete Bauelemente, sondern durch parasitäre Eigenschaften der Schaltung. Allgemein gilt:

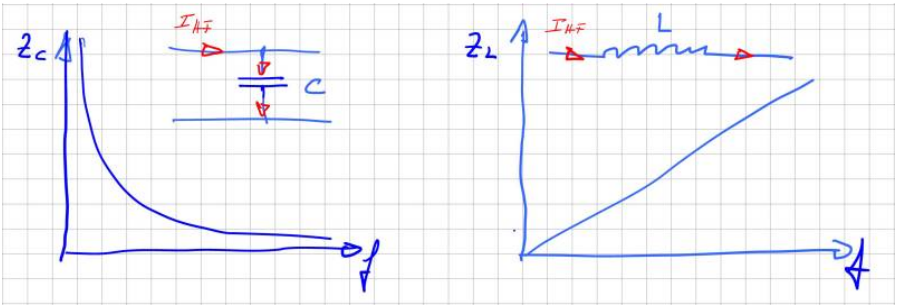
- Zwischen allen Knoten mit Potenzialdifferenz existieren parasitäre Kapazitäten.
- Jeder stromdurchflossene Leiter besitzt eine parasitäre Induktivität.

Aufgrund der Vielzahl an Knoten und Leiterbahnen entstehen in realen Schaltungen zahlreiche potenzielle Schwingkreise. Viele davon sind vernachlässigbar, andere dominieren jedoch das Emissionsverhalten.

In der Literatur werden diese Effekte auch als Streukapazitäten und Streuinduktivitäten bezeichnet.

Die Impedanzen idealer Bauelemente lauten: - $Z_C = 1 / (\omega \cdot C)$ - $Z_L = \omega \cdot L$

Daraus ergibt sich: - Induktivitäten erhöhen ihre Impedanz mit steigender Frequenz → sie wirken strombegrenzend für hochfrequente Anteile. - Kapazitäten verringern ihre Impedanz mit steigender Frequenz → sie leiten hochfrequente Anteile gegen Masse ab.



Die folgende Tabelle gibt typische Größenordnungen parasitärer Elemente an:

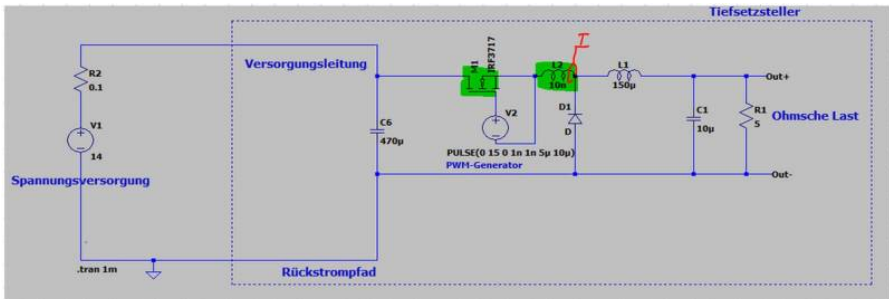
Bezeichnung	Ersatzschaltbild	Wert	Impedanz bei 1MHz	Impedanz bei 100MHz
Kapazität meiner Hand zu einem leitfähigen Bauteil		1 ... 10pF	15,9kΩ für 10pF	159Ω
Kapazität eines PCB-Trace (Leiterbahn) zur Masse		0,8pF/cm	2kΩ für 10cm PCB-Trace	19Ω
Induktivität einer Leitung		1μH/m	31Ω für eine 5m Leitung	3,1kΩ
Induktivität eines PCB-Trace /Leiterbahn über einer Massefläche		5nH/cm	0,3Ω für 10cm PCB-Trace	30 Ω

Die Resonanzfrequenz ergibt sich zu:

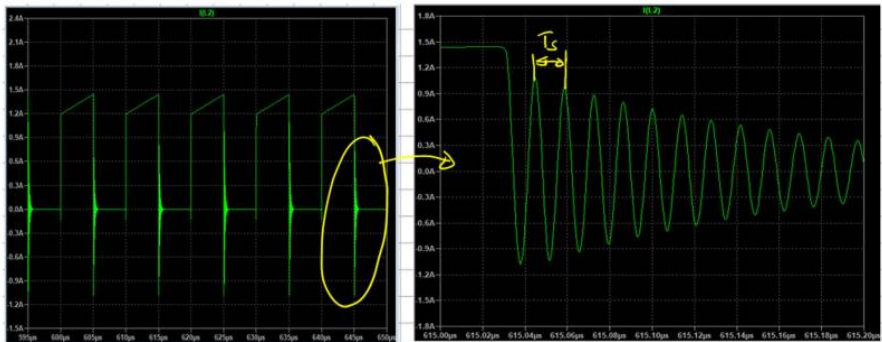
$$f_R = \frac{1}{2\pi\sqrt{LC}}$$

Je kleiner L und C sind, desto höher liegt die Resonanzfrequenz. Diese Beziehung gilt sowohl für Serien- als auch für Parallelschwingkreise.

Betrachten wir nun ein praktisches Beispiel. Der bekannte Tiefsetzsteller wird um eine parasitäre Induktivität L_s erweitert, die eine Leiterbahn repräsentiert (z. B. $10 \text{ nH} \approx 2 \text{ cm}$ Leiterlänge). Die beteiligten Bauelemente bilden einen Schwingkreis:



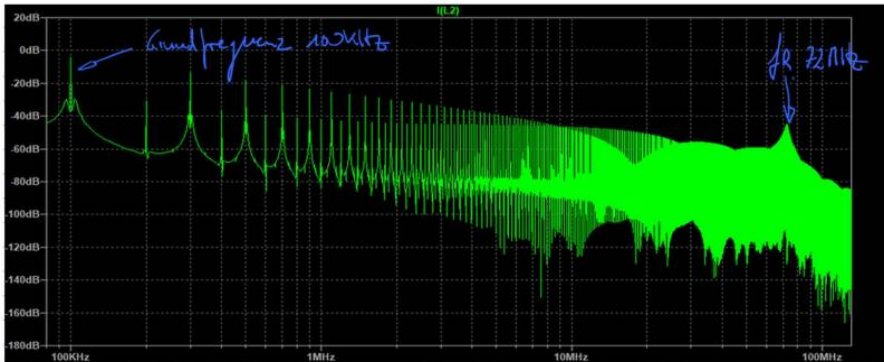
Zur Analyse wird der Strom I_s durch die parasitäre Induktivität betrachtet, der gleichzeitig dem Schalterstrom entspricht. Beim Abschalten des MOSFETs zeigt sich eine gedämpfte Schwingung:



Mit der Cursorfunktion ergibt sich eine Periodendauer T_s von etwa 14 ns , entsprechend einer Resonanzfrequenz von:

$$f_R \approx 72 \text{ MHz}$$

Diese Frequenz ist auch im Spektrum deutlich sichtbar:



Aus f_R und der bekannten Induktivität kann die parasitäre Kapazität berechnet werden:

$$f_R = \frac{1}{2\pi\sqrt{L_S C_S}}$$

$$f_R^2 = \frac{1}{4\pi^2 L_S C_S}$$

$$C_S = \frac{1}{4\pi^2 L_S f_R^2} = \frac{1}{4\pi^2 \cdot 1\mu H \cdot (72\text{MHz})^2} = 500\text{pF}$$

Der berechnete Wert stimmt gut mit typischen parasitären Kapazitäten eines MOSFETs (z. B. IRF3717) überein. Zu beachten ist, dass diese Werte betriebspunktabhängig sind, da die Kapazitäten spannungsabhängig variieren.



Zur Einordnung: Eine Kapazität von 10 pF lässt sich bereits mit zwei Metallplatten

von etwa 3,4 cm Seitenlänge und 1 cm Abstand in Luft realisieren. In realen Schaltungen entstehen solche Kapazitäten daher nahezu unvermeidlich – insbesondere in dielektrischen Materialien wie Leiterplatten, Vergussmassen oder Halbleiterstrukturen.

Das gezeigte Beispiel enthält nur einen dominanten Schwingkreis. In realen Schaltungen existieren jedoch zahlreiche solcher Resonanzen. In der Praxis dominieren meist wenige davon das Emissionsverhalten, während andere durch deren Pegel überdeckt werden. Erst durch gezielte EMV-Maßnahmen werden weitere Resonanzen sichtbar.

Aufgabe 7



1. Erstellen Sie eine einfache funktionale Simulation des Tiefsetzstellers wie im gezeigten Beispiel und betrachten Sie das Spektrum des Stromes
2. Fügen Sie an verschiedenen Stellen parasitäre Leitungsinduktivitäten ein und überprüfen Sie ob sich Schwingkreise ausbilden. Unterscheiden Sie zwischen „guten“ und „schlechten“ parasitären Induktivitäten.
3. Stellen Sie eine parasitäre Induktivität so ein, dass sich eine Resonanz bei ca. 50MHz ergibt.

Messung leitungsgebundener Emissionen

Unser Simulationsbeispiel des Tiefsetzstellers haben wir im Frequenzbereich bewertet über den Strom der durch den Mosfet fließt. Dem Gesetzgeber ist es allerdings ziemlich egal, welche internen Ströme intern fließen und ob sich innerhalb der Geräte hochfrequente Resonanzkreise ausbilden. Wichtig ist, dass davon nichts nach außen dringen kann. Weder über gestrahlte Emissionen, in Form elektromagnetischer Wellen, noch über die Versorgungsleitungen. Bei Störungen auf den Versorgungsleitungen sprechen wir von „leitungsgebundenen Emissionen“. Besonders in hochintegrierten Systemen, wie modernen Kraftfahrzeugen mit sehr vielen Steuergeräten, muss dieser Art der Störung

besondere Aufmerksamkeit geschenkt werden. Gelangen die Störungen auf diesem Pfad in das System erreichen sie alle weiteren angeschlossenen Steuergeräte und können so massiven Schaden anrichten. Zur Auskopplung der Störströme werden sogenannte Netznachbildungen verwendet. Ihre Aufgabe ist es die auf den Versorgungsleitungen fließenden Störströme auszukoppeln und einem Messgerät (Oszilloskop oder Netznachbildung) zuzuführen. Bitte schauen Sie sich dazu im Skript zur Vorlesung EMV das Kapitel 2.3 an.

Für unsere Laborarbeit verwenden wir folgende Netznachbildung:



(Bild: [Elektor Magazin](#)) Diese Art der Netznachbildung kann für Messungen nach der CISPR25 bzw. DIN EN55025 verwendet werden. Sie besitzt bereits ein integriertes 10dB Dämpfungsglied welches bei der Messung entsprechend addiert werden muss. Im Labor haben wir noch eine zweite Variante (Entstanden in einer Abschlussarbeit) ohne integriertes Dämpfungsglied.



Innerhalb des Hochschulnetz (alternativ mit VPN-Verbindung) haben wir Zugang zu allen DIN EN Normen über den Link: [Datenbank-Infosystem \(DBIS\)](#)

Aufgabe 8

Wir haben die Chance unseren Tiefsetzsteller als Sitzheizung einem Fahrzeughersteller zu verkaufen. Unser Kunde verlangt allerdings bereits in der Entwicklungsphase Nachweise welche Maßnahmen wir zur Einhaltung der EMV treffen.

1. Recherchieren Sie den normgerechten Aufbau zur Messung der leitungsgebundenen Emissionen und erstellen Sie eine Skizze.
2. Welche Grenzwerte gelten für unsren Tiefsetzsteller?
3. Erweitern Sie Ihre Simulation des Tiefsetzstellers um die Netznachbildungen.



Um Vertrauen in das neue Messmittel zu bekommen sollten wir ein bekanntes Signal messen:

1. Schließen Sie einen Signalgenerator an die Netznachbildung an und messen Sie die Emissionen mit Hilfe eines Oszilloskiops oder Spektrumanalysator.
2. Entspricht das Ergebnis Ihren Erwartungen? Falls nicht, versuchen Sie das Problem mit Hilfe einer einfachen Simulation zu lösen.

Teil3: Tiefsetzsteller / Hardwareaufbau

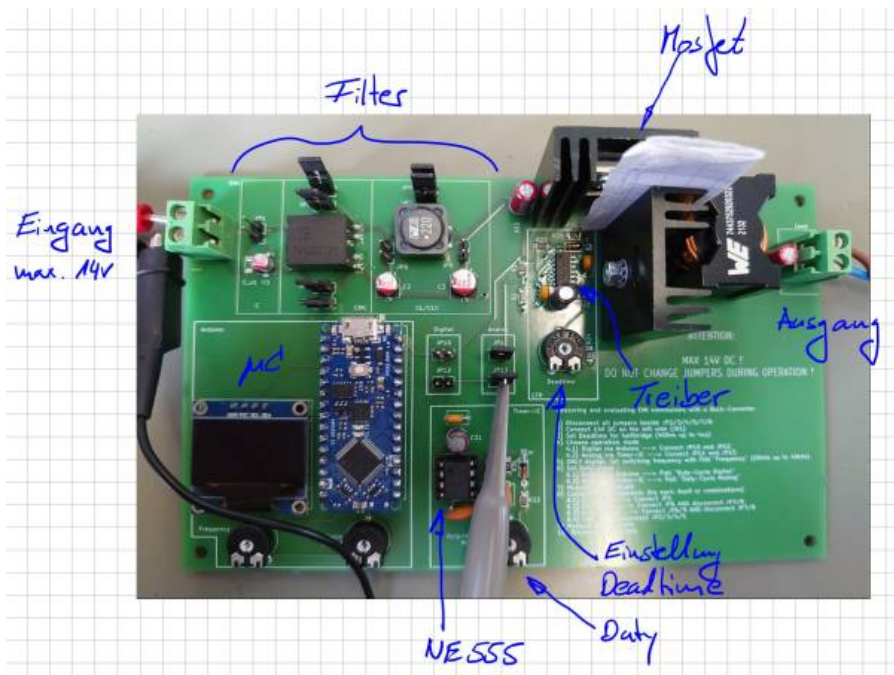
Im nächsten Schritt schauen wir die Hardware zum Versuch an. Die Schaltung enthält einen einfachen Tiefsetzsteller an dessen Ausgang ein Leistungswiderstand (PTC-Heizelement) angeschlossen ist (Nachbildung der Sitzheizung). Das Pulsweitenverhältnis kann entweder über den bekannten Timerbaustein NE555 eingestellt werden oder über einen kleinen Mikrocontroller.

Die Auswahl wird über Jumper eingestellt.

Dadurch haben wir die Möglichkeit unsere Sitzheizungssteuerung in verschiedenen Versionen unseren Kunden anzubieten:

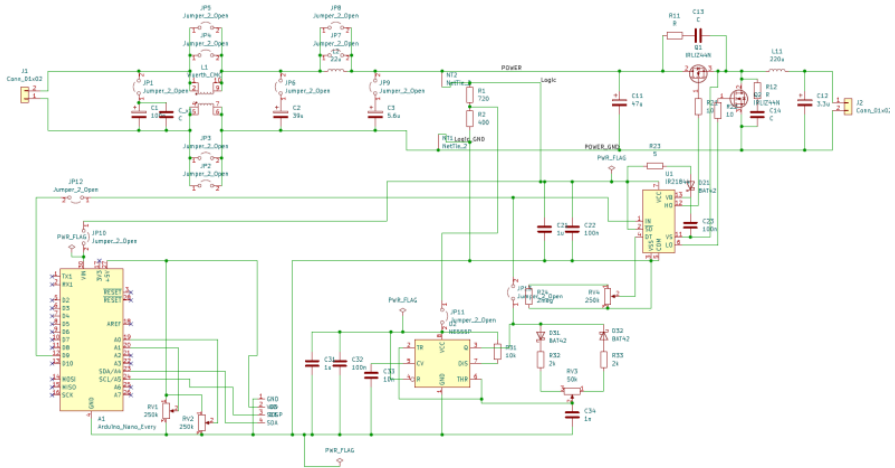
Die **Basisversion** stellt die Wärmeleistung im Heizelement stufenlos ein und kann als günstige analoge Einstiegsversion angesehen werden. In der

Premiumvariante kann sowohl die PWM-Frequenz als auch die Wärmemenge digital eingestellt werden. Zusätzlich werden wichtige Parameter auf einem Display ausgegeben welches für die spätere Anwendung appliziert werden kann. Nachfolgende Abbildung zeigt den fertigen Aufbau der Platine.



ACHTUNG: Auf dem Bild ist der Arduino falsch herum aufgesteckt!!! Dummybild ...

Die Platine enthält einige Jumper zur Aktivierung/Deaktivierung einzelner Filterelemente, sowie der Auswahl der Steuerung über den Timer-IC oder über den Arduino. Da ein Jumper entsprechend dem Datenblatt nur etwa drei Ampere tragen kann, werden zur Überbrückung der Gleichaktspule (CMC) bzw der Spule jeweils zwei Jumper parallel geschaltet. Über einen Net-Tie wird die Trennung des Leistungs- und Logikpfad umgesetzt.



Infos zu den einzelnen Bauelemente können über den Distributor abgerufen werden:

bestellung_mouser.xls

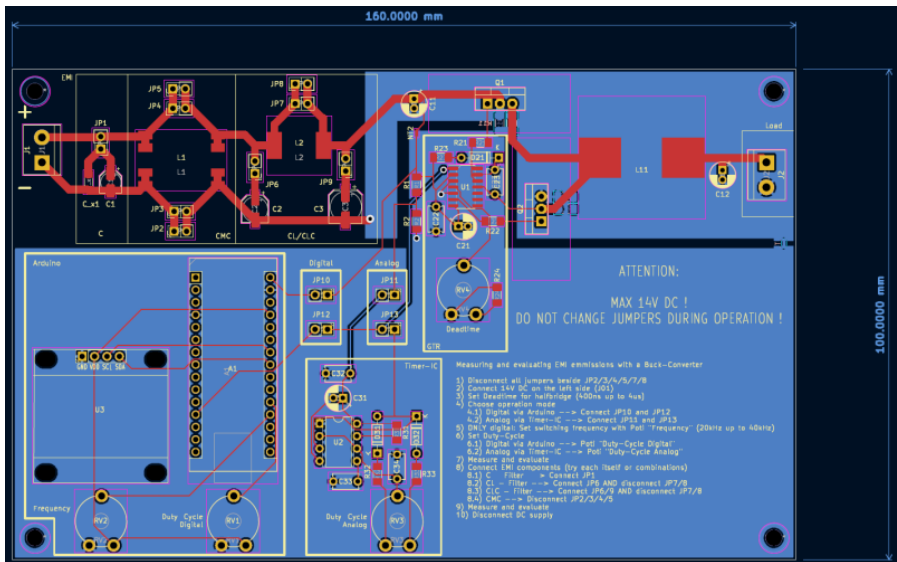
;

bestellung_reichelt.xls

Das Platinen-Layout bietet in der EMV immer Ausbreitungs- und Einkoppelpfade an. Deshalb gibt es hier bereits Maßnahmen um negative Auswirkungen zu minimieren. Prinzipiell gilt es, kritische Pfade (Hochstrom, Hochfrequenz, ...) möglichst kurz zu halten. Große Schleifen sollten vermieden werden um vor allem induktive Einkopplungen zu vermeiden. Dies wurde für die Ansteuerung über den Arduino und den Timer-IC nur bedingt eingehalten, da die Platine auch übersichtlich und zugänglich für Änderungen über die Potentiometer sein soll. Ebenfalls sollte der EMV-Filter mit seinen einzelnen Bestandteilen per Hand über die Jumper zuschaltbar sein. Für die Platine wurden trotzdem bereits mehrere gängige Maßnahmen im Layout berücksichtigt, um die Emissionen der Schaltung zu reduzieren. Diese werden im folgenden kurz aufgelistet:

- Trennung des Leistungspfad und des Logikpfad: Teilung der Masseflächen in Power-Ground und Logic-Ground
- Vorhalt eines RC-Snubbers zur Bedämpfung der Überschwüngen am MOSFET
- Stützkondensatoren/Bypasskondensatoren möglichst nahe am betroffenen Baustein
- Verbindung der Masseflächen an einer *ruhigen* Stelle

- EMV-Filter ohne Massefläche um galvanisch Weg durch den Filter zu erzwingen



Falls Sie das Layout im CAD anschauen möchten und KiCAD installiert haben:

[emv_projekt.zip](#)

(Alte Version:

[kicad_emv_projekt.zip](#)

)

Sicherlich wurde der Platz nicht optimal ausgenutzt, dies ist aber auch der komfortablen Nutzung der Platine geschuldet. Sehr gut zu erkennen ist der Platzbedarf des EMV-Eingangsfilters. Es ist üblich bereits zu Entwicklungsbeginn etwa ein Drittel des verfügbaren Bauraum bzw. der Platine als Vorhalt für EMV-Maßnahmen zu berücksichtigen.

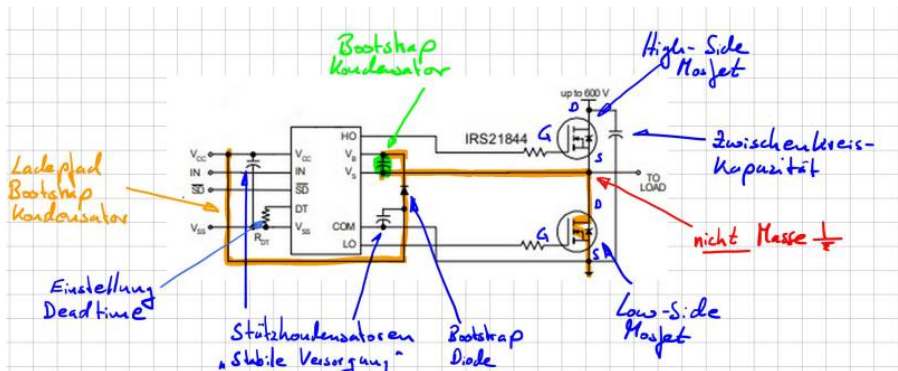
Gate- Treiber

Unseren einfachen Tiefsetzsteller haben wir in der Simulation und im Erklärmodell mit einer Freilaufdiode ausgestattet. Das ist prinzipiell richtig, allerdings wird zur

Reduktion der Durchlassverluste (an einer Diode fällt ja stets die Vorwärtsspannung ab) die Diode durch einen zweiten Mosfet ersetzt. Dadurch ergibt sich die typische und oft eingesetzte Halbbrücken-Konfiguration. Mosfets kann man sich als spannungsgesteuerte Schalter vorstellen. Wird eine positive Spannung zwischen den Anschlüssen Gate und Source angelegt, kann ein Strom (positiv wie negativ) durch den Mosfet fließen (Drainstrom, zwischen Drain und Source). Nachteilig in dieser Konfiguration ist, dass das Source-Potential des oberen Mosfet (High-Side Mosfet) nicht auf Masse liegt. Um diesen Mosfet zu aktivieren müssen wir uns eine Trick einfallen lassen:

Sehr häufig werden dazu sogenannte Boot-Strap Treiber eingesetzt. Das sind fertige IC-Lösungen welche zum aktivieren des High-Side Mosfet einen geladenen Kondensator (Boot-Strap Kondensator) mit Gate und Source verbindet. Dadurch wird der Mosfet aktiviert. Während der „Aus-Phasen“ des High-Side Mosfet wird dieser Kondensator wieder nachgeladen und ist dann für den nächsten Einschaltvorgang bereit.

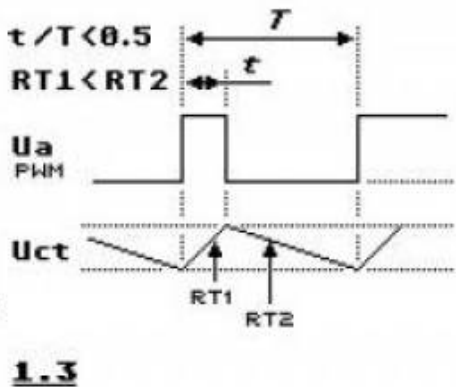
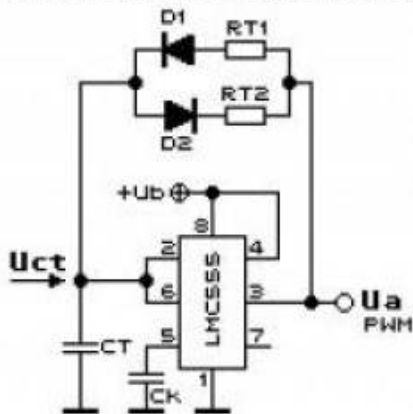
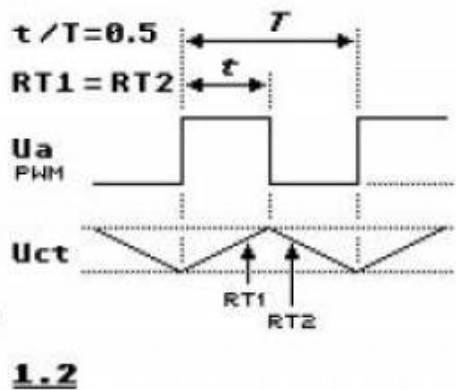
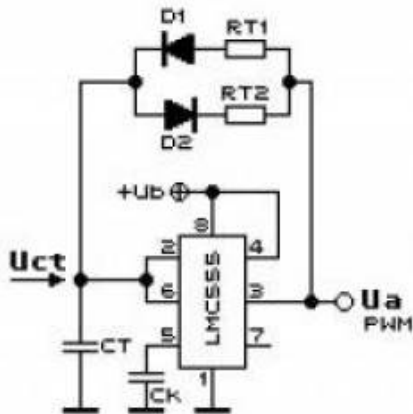
Nachfolgende Abbildung zeigt die Grundsaltung der Bootstrap-Schaltung aus dem Datenblatt. Das zentrale Element ist der Bootstrap-Kondensator (Grün markiert) mit dessen Ladepfad (Orange).



In unserem Beispiel wird durch den Steuereingang „IN“ ein Logikpegel angelegt welcher direkt den High-Side Mosfet aktiviert. Gleichzeitig zu einer Aktivierung des High-Side Mosfet muss der Low-Side Mosfet deaktiviert werden da sich ansonsten eine direkter Kurzschluss der Spannungsversorgung ergeben würde. Ein sogenannter Brückenkurzschluss oder „heißer Zweig“. Da Mosfets nicht unendlich schnell schalten können muss zwischen den Aktivierungen der Mosfets eine Totzeit eingefügt werden. In diesem Schaltzustand sind beide Mosfets deaktiviert. In unserer Schaltung kann die Totzeit über das Potentiometer RV4 eingestellt werden.

NE555

Der integrierte Baustein NE555 ist ein Urgestein der Elektrotechnik. Wann immer eine einfache Timerlösung benötigt wird um z.B. eine LED blinken zu lassen kommt der Baustein schon seit Jahrzehnten zum Einsatz. Die Eigenschaften dieses Schaltvorgangs wird über dessen äußere Beschaltung vorgegeben. Mithilfe von Widerständen und einem Kondensator kann der NE555 ein periodisch wiederholtes Schaltsignal erzeugen. Dies eignet sich perfekt zum ansteuern der MOSFET bzw. des Gatetreibers.



Über das Widerstandsverhältnis in obiger Schaltung kann der Duty-Cycle am

Ausgang des Timers eingestellt werden.

Arduino Nano

Im Arduino Nano Every¹⁾ ist der ATmega 4809 verbaut. Ziel ist es ein frei einstellbares PWM-Signal zu erzeugen. Die Einstellung erfolgt über das Auslesen von zwei Potentiometern. Das PWM-Signal wird mit einem 16-Bit Timer bzw. Zähler erzeugt. Dazu wird die „Single-Slope PWM Generation“ Funktion des Timers genutzt. Generell kann die Funktionsweise so erklärt werden: Während einer Periode zählt der Zähler linear von einem Startwert zu einem Endwert. Dazu kann ein Vergleichswert frei eingestellt werden. Immer wenn der Zähler dem Vergleichswert entspricht, wechselt das Ausgangssignal von „High“ auf „Low“ oder umgekehrt. Die Periodendauer hängt von der Größe des Endwertes und dementsprechend von der Auflösung ab. Die Mindestgröße des Endwert beträgt 2 Bit und Maximal 16 Bit. Mit der folgenden Formel kann die Auflösung berechnet werden:

$$R_{\text{PWM_SS}} = (\log[\text{PER} + 1]) / (\log[2])$$

Wobei PER (Period) für den Wert bzw. die Länge der Periodendauer steht. Die Frequenz des PWM Signals hängt von der Periodendauer, der Frequenz der peripheren Uhr $f_{\text{CLK_PER}}$ und dem Prescaler ab.

$$f_{\text{PWM_SS}} = f_{\text{CLK_PER}} / N * (\text{PER} + 1)$$

[Weitere Details können dazu dem Datenblatt entnommen werden.](#)

datenblatt.pdf

Zur PWM-Einstellung und Anzeige der aktuellen Daten auf dem Display kann folgender Programmcode verwendet werden:

```
//Einbinden der Header Dateien
#include <Wire.h>
#include <Adafruit_GFX.h>
#include <Adafruit_SSD1306.h>

//Festlegen des Display Höhe und Breite
#define SCREEN_WIDTH 128 // OLED display width, in pixels
#define SCREEN_HEIGHT 64 // OLED display height, in pixels
```

```
//Festlegen der Verbindung
// Declaration for an SSD1306 display connected to I2C (SDA,
SCL pins)
Adafruit_SSD1306 display(SCREEN_WIDTH, SCREEN_HEIGHT, &Wire,
-1);

//Festlegen der Variablen und deren Startwerte
int poti_frq_count_new = 0;
int poti_frq_count_old = -10;
double poti_frq_val;
int poti_frq = A0; // Frequency Poti
int poti_duty_count_new = 0;
int poti_duty_count_old = -10;
double poti_duty_val;
int poti_duty = A1; // Duty-Cycle Poti

void setup() {
    Serial.begin(115200);
    if(!display.begin(SSD1306_SWITCHCAPVCC, 0x3C)) { //
Address 0x3D for 128x64
        Serial.println(F("SSD1306 allocation failed"));
        for(;;);
        pinMode(9, OUTPUT);
    }
}

//Hauptschleife
void loop()
{
    // Frequency Potentiometer
    poti_frq_count_new = 1023 - analogRead(poti_frq);
//Frequenz Potentiometer auslesen und normieren.
    //Dutycycle Potentiometer auslesen
    // Duty-Cycle Potentiometer
    poti_duty_count_new =
    constrain(analogRead(poti_duty),51,973); //Maximale
Grenzen für das Duty festlegen
    //Entprellen der Potentiometer. Werte werden erst
upgedatet wenn die Wertänderung größer 5 ist.
    // Decide whether update of timer registers is necessary
--> minimum delta of five to previous ADC counter
```

```
    if (poti_frq_count_new - poti_frq_count_old > 5 ||
poti_frq_count_new - poti_frq_count_old < -5 ||
poti_duty_count_new - poti_duty_count_old > 5 ||
poti_duty_count_new - poti_duty_count_old < -5) {
    poti_frq_count_old = poti_frq_count_new;
    poti_duty_count_old = poti_duty_count_new;
    //
https://forum.arduino.cc/t/nano-every-pwm-frequency/602016/3
    //Festlegen der Form des Ausgangssignals
    // Set PB0 as output (waveform output, pg. 204)
    PORTB.DIRSET = PIN0_bm;
    // Values from 0 to 400 for setting correct
frequency
    poti_frq_val = (double) poti_frq_count_new/1023 *
400;
    // Duty Cycle value between 0 and 100
    poti_duty_val = (double) poti_duty_count_new/1023 *
100;
    // Frequency:  $F_{pwm\_ss} = F_{clk\_per} / (N(PER+1))$  with
prescaler  $N = 1$  and  $F_{clk\_per} = 16MHz$ 
    // -->  $F_{pwm\_ss1} = 20kHz$ :  $PER+1 = 800$ 
    // -->  $F_{pwm\_ss2} = 40kHz$ :  $PER+1 = 400$ 
    // Max resolution:  $R_{pwm\_ss} = (\log(PER+1)) / (\log(2))$ 
    TCA0.SINGLE.PER = 399 + (int)poti_frq_val;
    // CMP sets the duty cycle of the PWM signal ->  $CT =$ 
CMP0 / PER
    // DUTY CYCLE is approximately 50% when CMP0 is PER
/ 2
    TCA0.SINGLE.CMP0 = (int)
((double)poti_duty_count_new/1023 * (399 + poti_frq_val));
    // Counter starts at 0
    //TCA0.SINGLE.CNT = 0x00;
    // Configuring CTRLB register
    // Compare 0 Enabled: Output W00 (PB0) is enabled
    // Single slope PWM mode is selected
    TCA0.SINGLE.CTRLB = TCA_SINGLE_CMP0EN_bm |
TCA_SINGLE_WGMODE_SINGLESLOPE_gc;
    // Using system clock (no frequency division, the
timer clock frequency is Fclk_per)
    // Enable the timer peripheral
    TCA0.SINGLE.CTRLA = TCA_SINGLE_CLKSEL_DIV1_gc |
TCA_SINGLE_ENABLE_bm;
```

```
}  
else {  
}  
delay(2000);  
display.clearDisplay();  
display.setTextColor(WHITE);  
display.setTextSize(1);  
display.setCursor(0,0);  
display.print("Frequency: ");  
display.setTextSize(2);  
display.setCursor(0,10);  
display.print(20+(400-poti_frq_val)/400*20);  
display.print(" kHz");  
display.setTextSize(1);  
display.setCursor(0, 35);  
display.print("Duty-Cycle: ");  
display.setTextSize(2);  
display.setCursor(0, 45);  
display.print(poti_duty_val);  
display.print(" %");  
display.display();  
}
```

Dazu sind noch folgende Einstellungen und Bibliotheken notwendig:

- In der Arduino IDE unter Tools - Registers emulation → None (ATMEGA4809)
- Bibliotheken: Adafruit BusIO, Adafruit GFX Library, Adafruit_SSD1306
- Board-Manager: Arduino Nano Every installieren

Der Fehler: avrdude: jtagmkII_initialize(): Cannot locate „flash“ and „boot“ memories in description kann ignoriert werden.

Aufgabe 9

Jetzt geht es an die Inbetriebnahme der Schaltung. Organisieren Sie sich dazu im ersten Schritt eine Platine und alle benötigten Bauelemente. Die Platine enthält auch einige SMD Bauteile. Falls Sie Hilfe benötigen beim Lötten melden Sie sich bitte. Sie können den SMD-Lötplatz verwenden oder alternativ mit einer feinen Lötspitze arbeiten, siehe [Einführungsvideo](#).

Lötanleitung ([Interner Link, bitte anmelden](#))

Allgemeine Hinweise:

- Orientieren Sie sich am Labormuster
- Achten Sie auf die richtige Polarität gepolter Bauelemente
- Alle ICs, Arduino und das Display werden auf Sockel montiert
- Halten Sie sich an die nachfolgende Reihenfolge bei der Inbetriebnahme
- Die RC-Snubber (Dämpfungsschaltung parallel zu den Mosfets) bitte noch nicht mit auflöten
- **Die Filterelemente noch nicht mit auflöten. Zur Funktion werden die Jumper über der Gleichtaktdrossel und der Filterspule benötigt!**



1. Nehmen Sie den Timerbaustein und den Mikrocontroller in Betrieb
2. Überprüfen Sie ob die PWM-Muster richtig ausgegeben werden und bestimmen Sie die einstellbaren Duty-Cycle Bereich
3. Erklären Sie warum der Duty-Cycle nicht von 0 ... 100% eingestellt werden kann (das ist so gewollt und kein Fehler)
4. Löten Sie nun den Treiberbaustein auf und überprüfen Sie ob die Ansteuersignale für den Low-Side Mosfet richtig ausgegeben werden
5. Welches Signal erwarten Sie für die Ansteuerung des High-Side Mosfet? Messen Sie das Signal, worauf ist dabei zu achten?
6. Installieren Sie die restlichen Bauelemente und überprüfen Sie ob die Schaltung funktioniert.
7. Überlegen Sie sich Kriterien wie Sie die Funktion der Schaltung mit den vorhandenen Messgeräten überprüfen können

Achtung: Lötzinn ob bleihaltig oder nicht ist enthält giftige Chemikalien. Bitte waschen Sie sich nach Ihrer Arbeit sorgfältig die Hände.

Teil4: Messung und Entstörung

Bei der Entwicklung unserer Sitzheizung müssen wir natürlich alle Verkaufsoptionen bei den EMV-Messungen berücksichtigen, also die Basis- und die Premiumvariante. B EMV-Messungen, zumindestens die Emissionsmessungen, haben prinzipiell immer einen ähnlichen Verlauf.

Allgemeiner Messablauf

Bevor es losgeht mit den Messungen müssen einige Vorarbeiten erledigt werden. Von vielen Kunden verlangt ist ein sogenannter EMV-Prüfplan.

Der EMV-Prüfplan enthält folgende Punkte

- Einfache Funktionsbeschreibung
- Blockschaltbild des Prüflings
- Skizze zum Messaufbau mit Hilfsmittel
- Einzuhaltende Grenzwerte
- Betriebszustände während der Messung

Nach einer erfolgten Messung werden die Ergebnisse in den Prüfplan mit eingefügt und man erhält den **EMV-Prüfbericht**.

Schritt 1: Verifikation Messgerät

Diesen Schritt haben wir bereits beim Kennenlernen der Messgeräte durchgeführt. Wichtige Messgeräte müssen nicht nur regelmäßig kalibriert werden, sondern eigentlich vor jeder Messung auf die korrekte Arbeitsweise überprüft werden. Stellen Sie sich vor Sie bereiten eine Abnahmemessung vor und durch einen Bedienfehler zeigt ein Messgerät zur geringe Ergebnisse an. Werden daraufhin tausende von Einheiten produziert und eine EMV-Problem wird erst spät erkannt - zum Beispiel weil ein Kommunikationsverbindung eines selten genutzten Dienstes ausfällt - hat Ihre Firma ein Problem!

Schritt 2: Verifikation Systemaufbau

Im nächsten Schritt überprüfen wir ob sich Störungen von außen in unseren Messaufbau einschleichen. EMV-Messungen werden normalerweise in

geschirmten Kabinen (EMV-Kabine oder Absorberhalle, engl. anechoic chamber) durchgeführt, mit dem Ziel, dass keine Störungen nach außen treten können - bei Störfestigkeitsprüfungen - oder in unserem Fall für die Emissionsmessung keine Störungen von außen eindringen können und das Messergebnis verfälschen. Nicht nur von außen eindringende Signale sind ein Problem. Auch notwendige Messtechnik (z.B. CAN-Messtechnik) oder Hilfsspannungsquellen können Störungen generieren die nicht vom Prüfling selber kommen. Im schlimmsten Fall erzeugt sich das Messgerät intern selber die Störungen welche dauerhaft im Spektrum sichtbar sind. Um hier alle Fehler auszuschließen und um sicherzustellen, dass die gemessenen Störungen auch von unserem Prüfling kommen machen wir eine **Leermessung** oder auch **Rauschmessung**. Dazu stellen wir das Messgerät entsprechend den Anforderungen der Norm im betrachteten Frequenzbereich und Bandbreite ein und führen eine Messung durch. Wichtig ist, dass dabei alle Leitungsverbindungen, Spannungsversorgung usw. aktiv bzw. vorhanden sind, der Prüfling bleibt allerdings inaktiv (Hauptschalter unterbrochen bzw. Spannungsversorgung abgezogen in unserem Fall).

Schritt 3: Bestandsaufnahme

Jetzt geht es darum ein Gefühl dafür zu bekommen ob das Gerät eventuell bereits die Grenzwerte einhält oder ob wir durch Hardwaremaßnahmen nachbessern müssen. Während der Bestandsaufnahme wird der Prüfling in definierte Zustände gebracht (typische Anwendungsfälle), die Emissionen gemessen und gegenüber den Grenzwertlinien bewertet. Bei einer Kundenentwicklung werden die Betriebszustände und der Messaufbau mit dem Auftraggeber abgesprochen. Bei Plattformentwicklungen, also Vorausentwicklungen eines Zulieferers können Sie die Zustände selber sinnvoll festlegen.

Schritt 4: Entstörung

Die ersten drei Schritte sind üblicherweise langweilig und laufen routiniert in vielen EMV-Laboren bzw. EMV-Abteilungen ab. Spannend wird es wenn die Grenzwerte überschritten sind und wir uns auf die Suche machen müssen nach geeigneten Gegenmaßnahmen. Zur Reduktion leitungsgebundener Emissionen kommen üblicherweise Filter in den Versorgungsleitungen zum Einsatz. In unserem EMV-Versuch haben wir es einfach, und müssen lediglich die Jumper über den Filterelementen entfernen. In der Realität gilt es geeignete Filterelemente auszuwählen entsprechend dem Bauraum und der geforderten

Stromtragfähigkeit, Spannungsfestigkeit, usw.. Besonders bei der Auswahl geeigneter Filterelemente haben wir die Möglichkeit die Störungen in Gleich- und Gegentaktstörungen zu zerlegen und so die Filter gezielt im entsprechenden Frequenzbereich auszulegen.

Falls das alles nichts hilft oder zu wenig Bauraum vorhanden ist muss die Schaltung optimiert werden. In detektivischer Arbeit gilt es dann herauszufinden welche Baugruppe für die Störungen verantwortlich ist um diese dann lokal zu bekämpfen bzw. das Layout ggf. zu optimieren.



Hinweis: Wir betrachten für unseren Aufbau nur die Maximalwerte der Störungen. Das bedeutet wir messen stets mit einem Spitzenwertdetektor. Durch die hohe Taktfrequenz des Tiefsetzstellers haben die verschiedenen Messverfahren Spitzenwert- Mittelwert- und Quasispitzenwert nahezu identische Ergebnisse. Bewertet werden müssen stets die Störungen für beide Versorgungsklemmen (Bat + und Bat -).

Die Schritte 1 - 3 werden üblicherweise im Prüfplan und Prüfbericht mit dokumentiert und deuten damit auf ein vertrauenswürdiges Ergebnis hin. Finale EMV-Prüfberichte werden nur mit eingehaltenen Grenzwerte veröffentlicht oder nach außen bzw. an den Kunden gegeben. Bei eingefügten Entstörmaßnahmen oder optimierten Schaltungen bzw. Layouts handelt es sich um technisches Know-How Ihrer Firma und Ihnen und wird entsprechend vertraulich behandelt!

Aufgabe 10



1. Erstellen Sie für die Komponente Sitzheizung einen EMV-Prüfplan
2. Führen Sie die Schritte 1 - 3 der Messung durch und bewerten Sie die Ergebnisse. Vergleichen Sie dazu die Messergebnisse mit den geforderten Grenzwerten
3. Führen Sie als Vorbereitung der Filterauslegung eine Gleich-Gegentaktanalyse durch und bestimmen



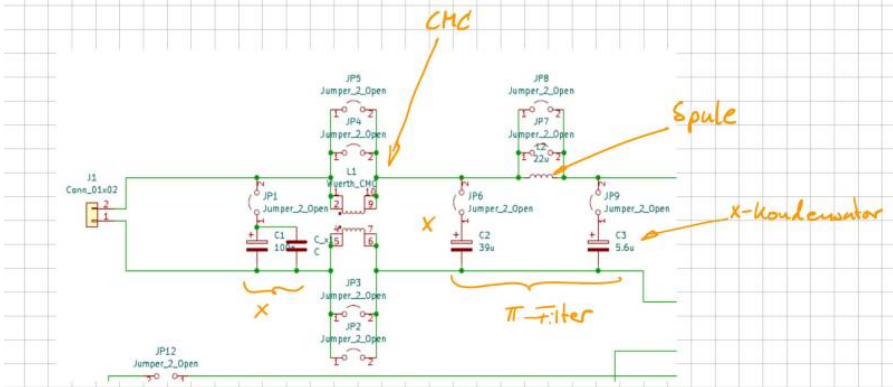
Sie die dominante Störgrößen. Verwende Sie dazu die Power-Splitter (ZFSC-2-4+ zur Ermittlung der Gleichtaktstörungen, ZFSCJ-2-1+ zur Ermittlung der Gegentaktstörungen), siehe [EMV-Skript](#)

Entstörung

In unserem Beispiel gilt es die Grenzwerte der leitungsgebundenen Emissionen einzuhalten. Da in modernen Fahrzeugen, und dabei vor allem im Innenraum, sehr viel Elektronikkomponenten verbaut sind, müssen wir davon ausgehen, dass unsere Kunden die schärfsten Grenzwerte an unsere Komponente anlegen. Das bedeutet, wir müssen die Komponente entstören. Bisher haben wir den Eingangsfiler außen vorgelassen und ohne jegliche Filterschaltung in den Versorgungsleitungen gemessen. In der Realität kommt keine Komponente ohne solche Filter am Eingang aus, womit diese immer im Design berücksichtigt werden müssen. Die Kunst besteht nun darin die Filterschaltung so klein wie notwendig und natürlich auch so günstig wie möglich darzustellen. Daher ist es immer schlauer die Entstehung hochfrequenter Emissionen zu verhindern, also die Störquelle zu reduzieren, als später deren Auswirkungen zu unterdrücken. Die wichtigsten Layoutregeln lauten hier:

- Masse stets so niederohmig wie möglich gestalten
- Rückstrompfade nicht dem Zufall überlassen und dafür sorgen, dass diese nahe der Zuleitung verlaufen können
- Strompfade bzw. Schleifen so klein wie möglich halten

Während der Entwicklung der Platine in einem studentischen Projekt wurden einige Punkte bereits berücksichtigt. Da die Grenzwerte noch nicht ganz eingehalten werden können müssen wir nun eine geeignete Filterschaltung wählen. Nachfolgende Abbildung zeigt die möglichen Filterschaltungen die auf der Platine umgesetzt werden können:



Die Gleichtaktspule und die Filterinduktivität sind fest vorgegeben. Die Bauteile der Kondensatoren können Sie nach belieben wählen. Es muss lediglich der Footprint auf der Platine mit Ihrer Auswahl übereinstimmen. Die im Schaltplan angegebenen Werte sind Richtwerte und müssen nicht übernommen werden. In einem realen Projekt wäre die Schaltung vorgegeben und Sie als EMV- Ingenieur müssen nun mit dem vorhandenen Filerdesign das Beste Ergebnis erzielen.

Schauen Sie sich doch einfach mal die Datenblätter der Gleichtaktspule L1

[744290121-1721527.pdf](#)

und der Filterinduktivität L2

[7447709220.pdf](#)

im Datenblatt an. Dabei sind vor allem die Impedanzverläufe über der Frequenz interessant. Eine Spule soll ja hochfrequenten Strömen blockieren. Das bedeutet natürlich je höher die Impedanz, desto besser für uns. Auffällig ist natürlich jeweils, dass die Impedanz oberhalb der Resonanzfrequenz drastisch abfällt.

Impedanzanalysator

Die verfügbaren Kondensatoren (X-Kondensatoren) können wir selber nachmessen mit unserem Impedanzanalysator.

Der Impedanzanalysator dient dazu die Impedanz und die Phasenverschiebung eines beliebigen Bauteils zu ermitteln. In diesem Fall sind mit dem Gerät die Verläufe von 20Hz bis 120MHz darstellbar. Die folgende Einweisung soll helfen den Impedanzanalysator bis zur Betriebsfähigkeit einzustellen.



1. Nach dem Hochfahren zeigt der Impedanzanalysator die Impedanz und die Phasenverschiebung in einem bestimmten Frequenzbereich an. Nun muss die verwendete Messeinrichtung kalibriert werden. Dazu wird zuerst mit der Taste „Cal“ das Kalibrierungsmenü geöffnet. Daraufhin muss mit dem Menüpunkt „Accessory“ die verwendete Messeinrichtung ausgewählt werden.
2. In diesem Beispiel wurde der Messadapter „16047E“ verwendet. In dem Untermenü „Fixture Compen“ wird die Kalibrierung gestartet. Zuerst wird der Messadapter „offen“ kalibriert. Dabei darf kein Bauteil eingespannt sein. Mit dem Button „open“ wird die Kalibrierung gestartet. Mit einem Piepsen ist der Vorgang abgeschlossen.

3. Für den nächsten Schritt wird ein definiertes Bauteil in den Adapter eingespannt (Kurzschlussbügel). Dieses „goldene Plättchen“ ist mit an gerändelten Schraube an dem Messadapter befestigt. Das Plättchen ist zu lösen und in den Messadapter einzuspannen.
4. Als nächstes wird im gleichen „Fixture Compn“ Menü die Kalibrierungsoption „Short“ genutzt. Wieder wird mit einem Piepsen den Abschluss des Vorgang bestätigt. Damit ist die Kalibrierung des Messadapter abgeschlossen. Nun können die Bauteile vermessen werden. Das weitere Vorgehen wird Anhand von einem 10nF Keramikkondensator beschrieben. Zuerst wird das Bauteil in den Messadapter eingespannt.
5. Nun sollte Anzeige eingestellt werden. Dies erfolgt im „Sweep Setup“ Menü. Mit der Einstellung „Sweep Type“ und dann auf „Log Freq“ wird der Frequenzbereich logarithmisch dargestellt.
6. Im „Format“ Menü kann zusätzlich die Y-Achsen Skalierung auf logarithmisch eingestellt werden.
7. Um nun die Anzeigen hinreichend passend darzustellen, kann im Menü „Scale“ die Funktion „Auto Scale“ für eine Darstellung bzw. „Auto Scale All“ für alle Darstellungen verwendet werden.
8. Die Auswertung der Ergebnisse erfolgt im „Analysis“ Menü. Um nun die Werte von der Kapazität, der Induktivität und des Widerstandes zu ermitteln, muss das Untermenü „Equivalent Circuit“ ausgewählt werden. Der Sinn dieses Menü ist es die realen Werte des Bauteils mit denen von einer bestimmten Ersatzschaltung zu vergleichen. Wenn die Verläufe der Ersatzschaltung mit denen des realen Bauteils übereinstimmen, sind die Werte des Bauteils gefunden. Um den Visuellen Vergleich zu starten, sollten die Einstellungen „Simulate“ und „Display“ auf „ON“ gestellt werden.
9. Nun muss eine Ersatzschaltung für das Bauteil im Untermenü „Select Circuit“ ausgewählt werden. Die Wahl der Ersatzschaltung hängt von der Art des Bauteils ab.
10. Man sollte verschiedene Ersatzschaltungen verwenden und dann über die Plausibilität der berechneten Werte nachdenken. Um einen berühmten Professor zu zitieren: „Wenn die Bauteilwerte negativ sind, ist das schonmal schlecht“. Mit der Wahl des Ersatzschaltbild, kann nun im „Equivalent Circuit“ Menü der Button „Calculate“ verwendet werden.
11. Jetzt versucht das Programm Bauteilwerte zu bestimmen, welche einen Verlauf der Ergebnisse ergeben, die den realen Verläufen möglichst nahe kommen. Bei einfachen Bauteilen, wie diesem Kondensator, ist dies sehr zuverlässig. Wenn die Verläufe übereinstimmen, sind die Bauteilwerte bestimmt. Bei komplexeren Bauteilen kann es vorkommen, dass die Verläufe nicht sofort übereinstimmen. Dann können die Bauteilwerte der Ersatzschaltung angewählt und mit dem Stellrad oder mit den

Nummerntasten nachkorrigiert werden.

Aufgabe 11

Bei der Auswahl der Filterelemente geht man üblicherweise wie folgt vor:

Schritt 1:

Bestimmen der dominierenden Störgröße (Gleich- oder Gegentaktstörung). Diese Aufgabe haben wir bereits erledigt. Wir kennen nun die Größe gegen die wir hauptsächlich etwas unternehmen müssen. Typischerweise sind Gegentaktstörungen für tiefe Frequenzen dominant, Gleichtaktstörungen für Frequenzen ab ca. 10 MHz. Der Übergang zwischen den dominanten Störgrößen hängt hauptsächlich vom Aufbau ab, wobei es keine allgemeine Regel gibt in welchem Frequenzbereich eine Störgröße dominiert.

Schritt 2:

Mit dem Wissen über die dominante Störgröße suchen wir uns nun ein geeignetes Filterelement aus und überprüfen in einer erneuten Messung die Wirkung. Da die Grenzwerte stets auf „nodale“ Größen, also gegen Referenzmasse bezogen sind müssen wir nun noch überprüfen ob durch das Filterelement auch eine Wirkung gegenüber den Grenzwerten erzielt werden kann. Bei der Bewertung der Filterelemente stellen wir stets Messungen gegenüber mit / ohne Filterelement sowohl für Gleich-/ Gegentaktwirkung, als auch für die nodalen Größen.

Schritt 3:

Wir wiederholen die Schritte mit verschiedenen Filterelementen bis wir die



Grenzwerte einhalten oder uns die Ideen ausgehen

Sollte das der Fall sein bleibt nur noch die Möglichkeit die Filterstruktur zu ändern (also alles von Vorne) oder nach der Quelle der Störungen zu suchen. Ist die Störquelle bekannt ist es vielleicht möglich durch eine Layoutänderung die EMV-Eigenschaften zu verbessern oder lokale Filter einzufügen. In vielen Fällen kann ein weiteres Hardwaremuster jetzt nicht mehr abgewendet werden. Für den Projektzeitplan hat dies ggf. fatale Folgen.

Glück des Tüchtigen:

Auch Lösungen die auf den ersten Blick nichts mit den Versorgungsleitungen zu tun haben können helfen.

Probieren Sie es doch einfach aus:

- Filter im Ausgangspfad (an der Last)
- Ferrite auf der Zuleitung (können zur Not auch noch spät im Projekt angebracht werden)

- Ferrit im Ausgangspfad (Heizelement)

Fazit:

EMV-Optimierungen in einer späten Musterphase (C-Muster bzw. Vorserie) sind viel zu spät. Treten Grenzwertüberschreitungen auf die durch reine Bauteilanpassungen nicht mehr behebbar sind muss ein neuer Musterstand eingeplant werden.



1. Messen Sie den Betrag der Impedanz verschiedener Kondensatoren und überlegen Sie ob diese als X-Kondensatorelement zum Einsatz kommen können. Stellen Sie den Impedanzverlauf verschiedener Kondensatoren gegenüber.
2. Suchen Sie nach der besten Filterlösung für unser Produkt
3. Erklären Sie warum in unserem Beispiel keine Y-Kondensatoren zum Einsatz kommen können.
4. Erstellen Sie einen EMV-Prüfbericht mit dem Fazit und Endergebnis

Hinweis: Die von uns hier entwickelte Sitzheizung reicht nur für einen kleinen Sitz. Die Sitzheizung in modernen Fahrzeugen hat eine Leistung von mehreren hundert Watt.

1)

[Arduino Nano Every](#)